



FENSTERTECHNIK

GU-934 | GU-937

DE

Hebeschiebe-Beschlag für Elemente aus Holz - Schema A Montageanleitung



Inhaltsverzeichnis

1. Sicherheitshinweise und Definitionen.....	Seite	3
1.1 Warningsymbole	Seite	3
1.2 Sicherheitshinweise	Seite	4
1.3 Erklärung der Symbole.....	Seite	5
1.4 Abkürzungen	Seite	6
2. Voraussetzungen für das Montieren.....	Seite	7
3. Montieren eines Hebeschiebelements Schema A.....	Seite	8
3.1 Grundlegende Informationen zu den Montageschritten und Abbildungen.....	Seite	8
3.2 Montieren der Schwelle	Seite	9
3.3 Montieren des Rahmens	Seite	24
3.4 Montieren des Schiebeflügels	Seite	43

1. Sicherheitshinweise und Definitionen

1.1 Warnsymbole



GEFAHR kennzeichnet eine gefährliche Situation, die, wenn sie nicht vermieden wird, zum Tod oder zu schweren Verletzungen führt.



WARNUNG kennzeichnet eine gefährliche Situation, die, wenn sie nicht vermieden wird, zum Tod oder zu schweren Verletzungen führen kann.



VORSICHT kennzeichnet eine gefährliche Situation, die, wenn sie nicht vermieden wird, zu Verletzungen führen kann.



ACHTUNG kennzeichnet eine Situation, die zu Sachschäden führen kann.



HINWEIS kennzeichnet eine informative Aussage.

GU-934 | GU-937

Hebeschiebe-Beschlag für Elemente aus Holz - Schema A



1.2 Sicherheitshinweise



! GEFAHR

Gefahr des Absturzes am geöffneten Schiebeflügel!

Lassen Sie den Schiebeflügel nicht unbeaufsichtigt offen stehen!
Halten Sie Kinder vom geöffneten Schiebeflügel fern!



! GEFAHR

Schergefahr bei Griffbetätigung!

Stecken Sie niemals die Finger in die Aussparungen der Verriegelungen!



! WARNUNG

Quetsch- und Klemmgefahr!

Achten Sie beim Schließen des Schiebeflügels darauf, dass sich keine Körperteile zwischen Schiebeflügel und Rahmen befinden!
Halten Sie Kinder vom Schiebeflügel fern!



! WARNUNG

Verletzungsgefahr und Gefahr der Beschädigung des Hebeschiebeelements durch unkontrolliertes Schließen und Öffnen des Schiebeflügels!

Führen Sie den Schiebeflügel über den gesamten Bewegungsbereich langsam von Hand bis zur absoluten Schließ- oder Öffnungsstellung!



! WARNUNG

Verletzungsgefahr und Gefahr der Beschädigung des Hebeschiebeelements durch übermäßige Belastung des Schiebeflügel!

Belasten Sie den Schiebeflügel nicht durch zusätzliches Gewicht!

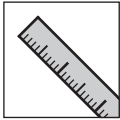

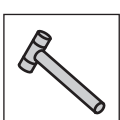
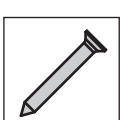


! WARNUNG

Verletzungsgefahr und Gefahr der Beschädigung des Hebeschiebeelements durch Gegenstände!

Klemmen oder stellen Sie keine Gegenstände zwischen Schiebeflügel und Rahmen!

1.3 Erklärung der Symbole

	Messen		Verglasen des hervorgehobenen Elements (Ansicht von der Innenseite)
	Markieren		Fetten mit einem nichtharzdem und säurefreien Fett.
	Schneiden		Schema der Hebeschiebeanlage und Position des aktuellen Montageschritts
	Bohren		Montage mit Bauteil XX (Positionsnummer XX, Abbildung)
	Eindrücken von Hand		Montage ohne Bauteil XX (Positionsnummer XX, Abbildung)
	Einklopfen mit einem Schonhammer (rückschlagfrei)		Prüfen
	Schrauben		Richtig / In Ordnung / Montageschritt für dieses Bauteil
	Abdichten		Falsch / Nicht in Ordnung / Montageschritt nicht für dieses Bauteil
	Kleben		Hartholz
	Ausblasen mit Druckluft		Weichholz
	Abziehen der überschüssigen Dichtmasse mit einem Spachtel		

GU-934 | GU-937

Hebeschiebe-Beschlag für Elemente aus Holz - Schema A



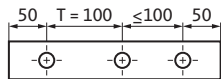
1.4 Abkürzungen

SWx Positionsnummer laut Beschlagszusammenstellung und neutraler Einbauzeichnung
(z. B.: **SW3, FU1, MH4, ...**)

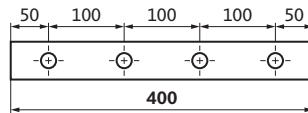
- FB Flügelbreite
- FD Flügeldicke
- ZB Zargenbreite
- ZT Zargentiefe
- T Teilungsabstand der Bohrungen

Beispiel für den Teilungsabstand T

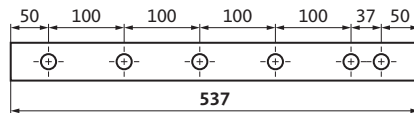
Teilungsabstand T = 100 mm



Profillänge 400 mm



Profillänge 537 mm



2. Voraussetzungen für das Montieren

- Alle Bauteile sind gemäß dem GU-Berechnungsformular auf Maß zugeschnitten.
- Alle Bohrungen sind gemäß den neutralen Zeichnungen 0-48511-FJ, 0-48512-FJ und 0-48567-FJ hergestellt.
- Alle Fräsarbeiten, Ermittlung des Schraubenbedarfs usw. sind gemäß den neutralen Zeichnungen 0-48511-FJ, 0-48512-FJ und 0-48567-FJ erledigt.
- Verwenden Sie für die Abdichtung Dichtmasse. Wir empfehlen unsere Dichtmasse H-01893.
- Eckverbindungen, Stoßstellen und Kopplungen sind nach den anerkannten Regeln der Technik formstabil und dauerhaft dicht auszuführen (siehe auch DIN 68121-2).
- Berücksichtigen Sie für die Flügelprofile nach DIN 68121 eine geeignete Holz- und Profilauswahl in Bezug auf die Biegefestigkeit und die zu erwartenden Windlasten.
Sind aufgrund der Flügelabmessungen Verformungen zu erwarten, planen Sie im Vorfeld geeignete Gegenmaßnahmen ein (Holzauswahl, Profil-Geometrie, Aussteifungen).

ACHTUNG

Die angegebenen Befestigungsschrauben sind eine auf unserer Erfahrung beruhende Empfehlung. Die Verantwortung für eine sichere und dauerhafte Befestigung der Beschlagteile liegt beim Verarbeiter.

Der Handwerker ist für die fachgerechte Ausführung der Bohrungen verantwortlich.
Bohren Sie bei Bedarf vor!



ACHTUNG

Achten Sie darauf, dass bei der Verarbeitung alle Bauteile und Profile die gleiche Temperatur (in etwa Raumtemperatur) aufweisen.

Temperaturunterschiede haben Auswirkung auf die Länge der Profile und damit auch auf Verschraubungen, Dichtplatten, Dichtmasse usw.
Faustregel für die Geschwindigkeit des Temperatenausgleichs bei PVC- und Aluminiumprofilen: 1 °C/h.

ACHTUNG

Stellen Sie beim Montieren der Schwelle sicher, dass die Schwelle einen festen und ebenen Untergrund hat!

GU-934 | GU-937

Hebeschiebe-Beschlag für Elemente aus Holz - Schema A



3. Montieren eines Hebeschiebelements Schema A

3.1 Grundlegende Informationen zu den Montageschritten und Abbildungen

HINWEIS

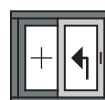
Die Montageschritte sind für ein Hebeschiebeelement "Türanschlag links" dargestellt.



Türanschlag links

Ansicht von der Innenseite

Führen Sie bei einem Hebeschiebeelement "Türanschlag rechts" die dargestellten Montageschritte **spiegelbildlich** aus.



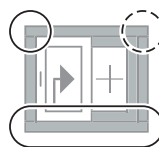
Türanschlag rechts

HINWEIS

In den Montageschritten sind die abgebildeten Bauteile symbolhaft dargestellt. Das Aussehen der zu montierenden Bauteile kann von den Abbildungen abweichen.

HINWEIS

Die Position des aktuellen Montageschritts an der Hebeschiebeanlage werden durch Kreise oder Ovale dargestellt.



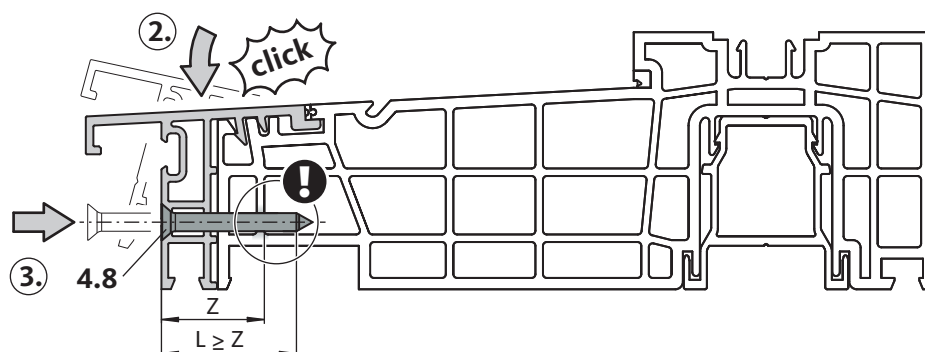
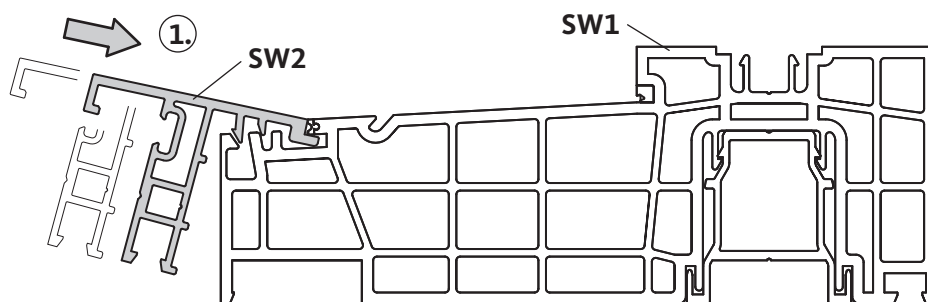
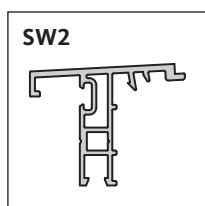
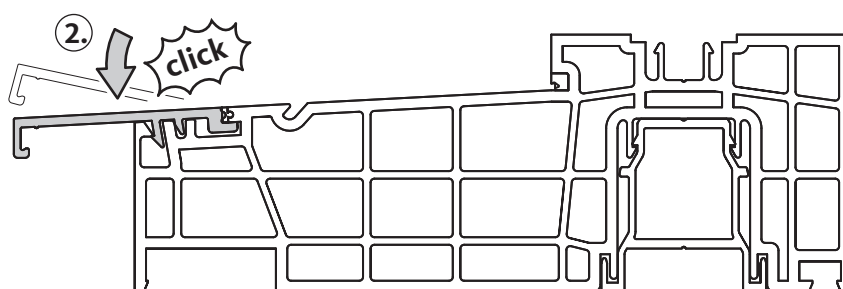
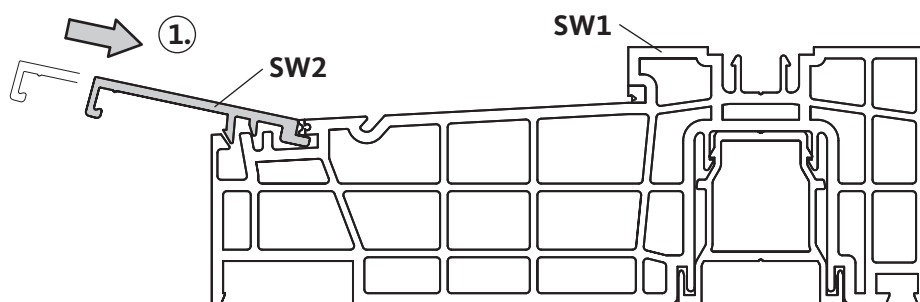
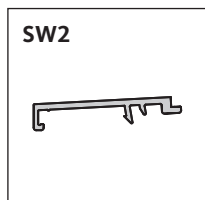
Ansicht von der Innenseite

Gestrichelte Kreise und Ovale zeigen an, dass der dargestellte Montageschritt an dieser Position **spiegelbildlich durchgeführt werden muss**.



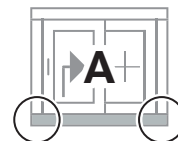
3.2 Montieren der Schwelle

1



GU-934 | GU-937

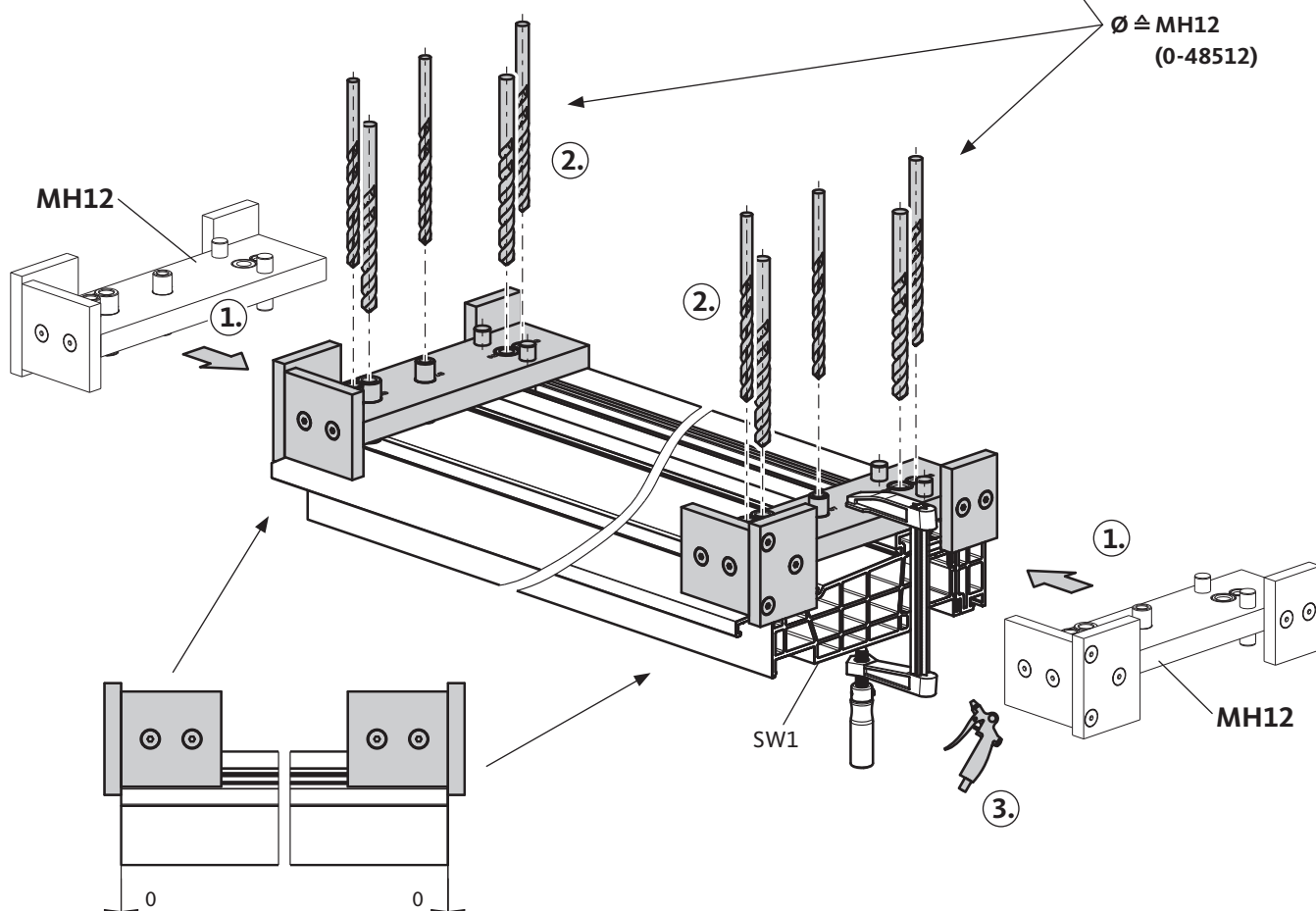
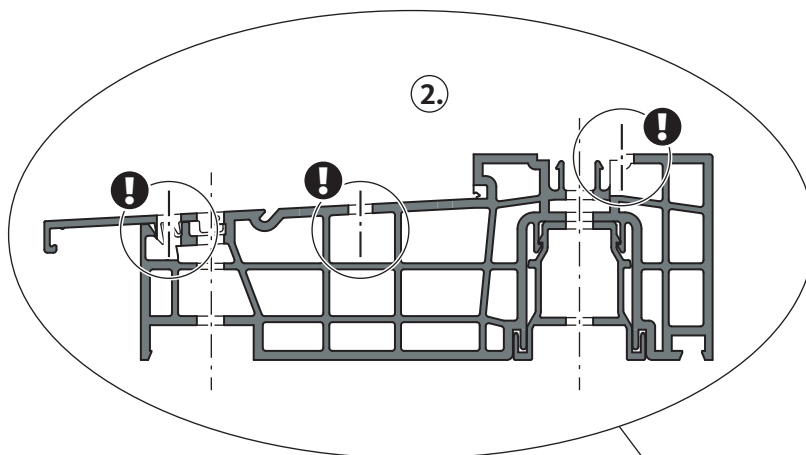
Hebeschiebe-Beschlag für Elemente aus Holz - Schema A

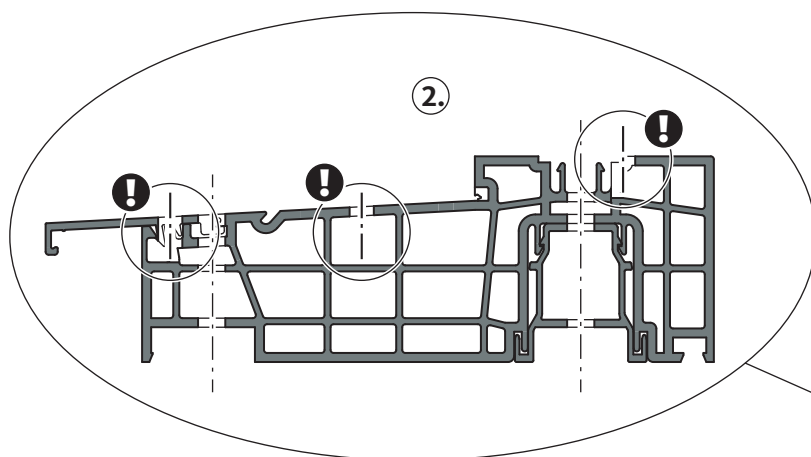
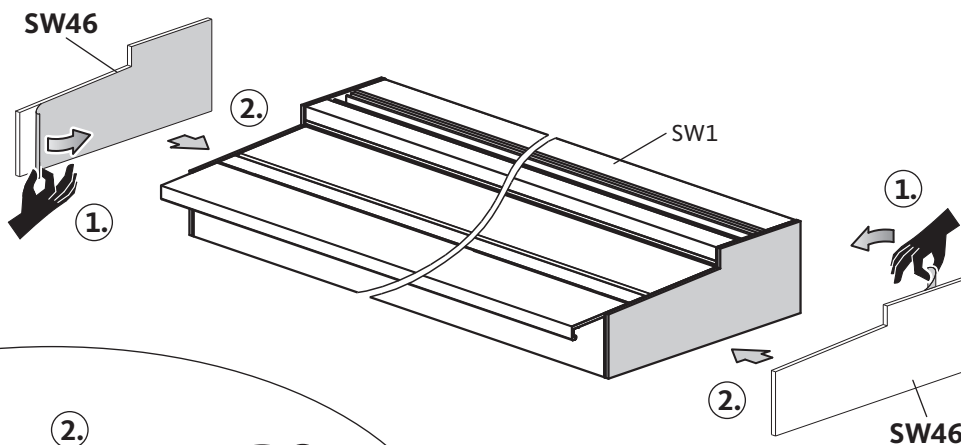
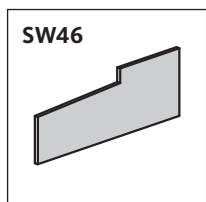
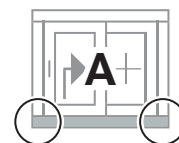


GU

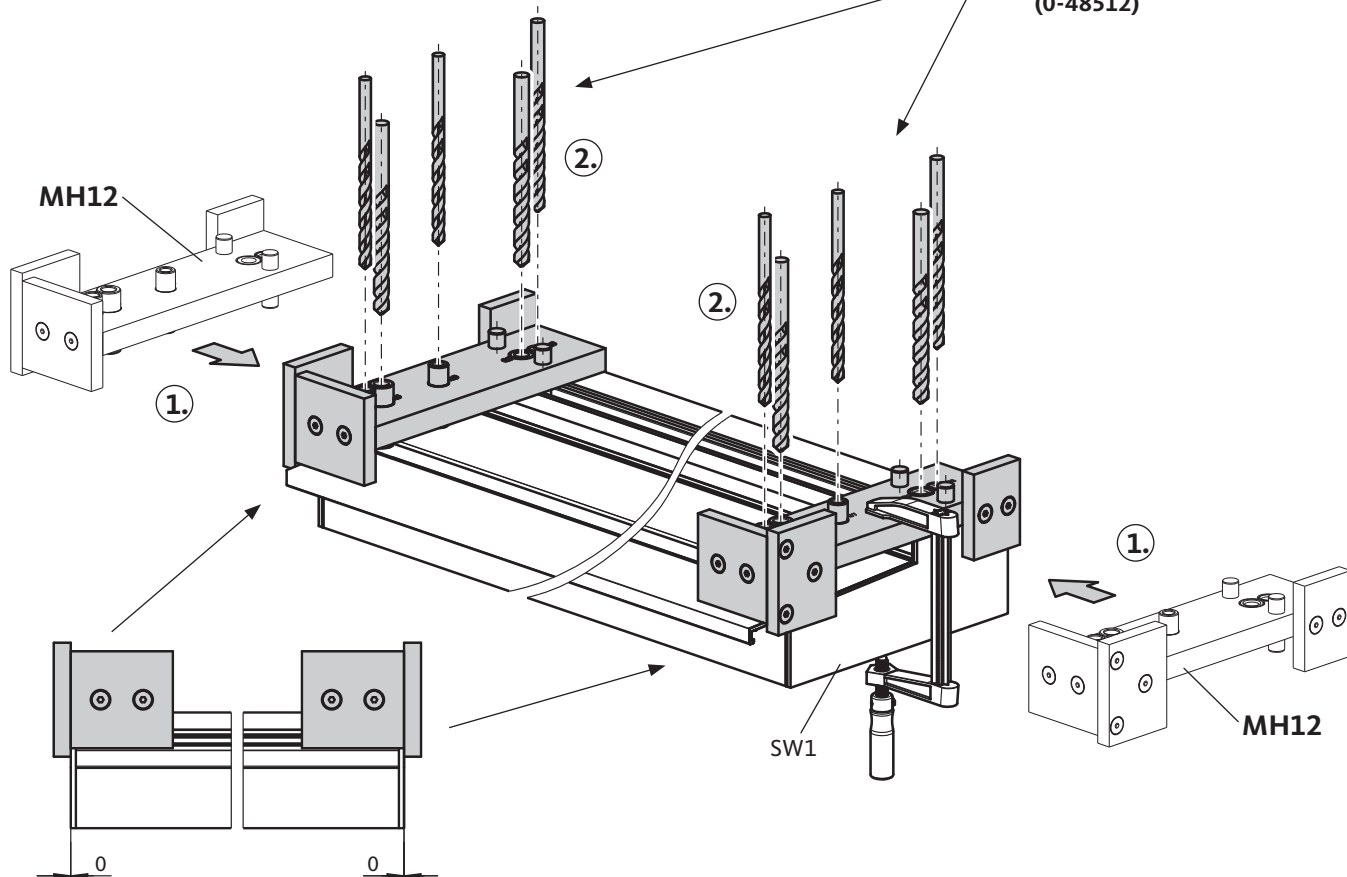
2

SW46





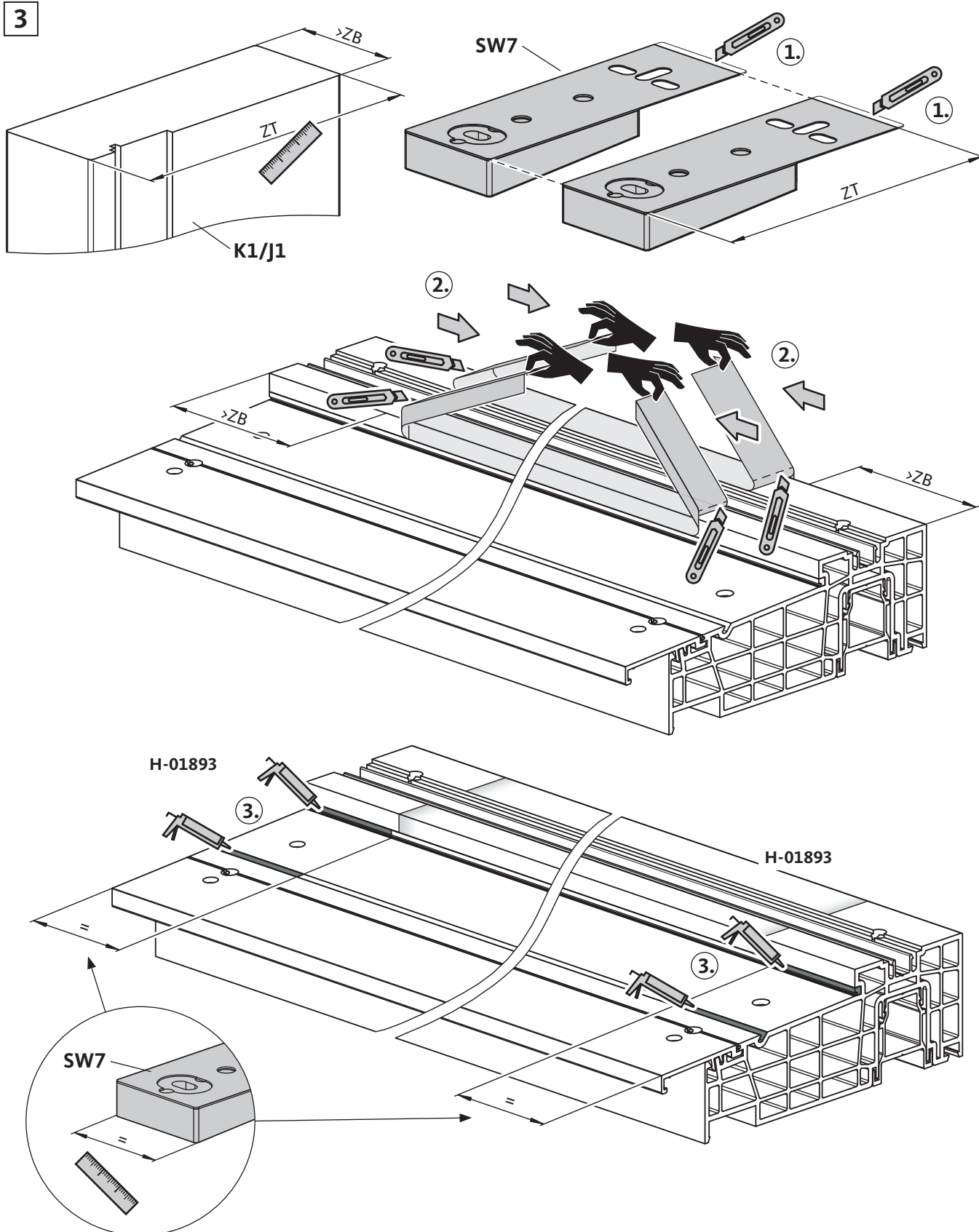
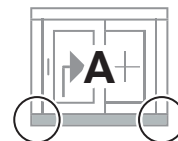
$\varnothing \triangleq \text{MH12}$
(0-48512)

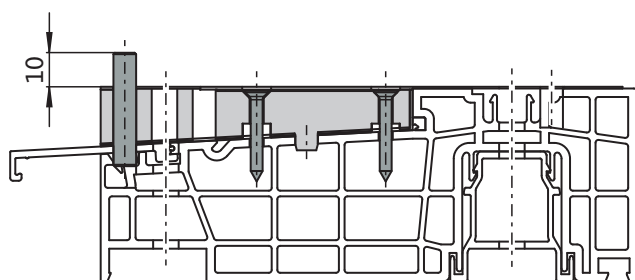
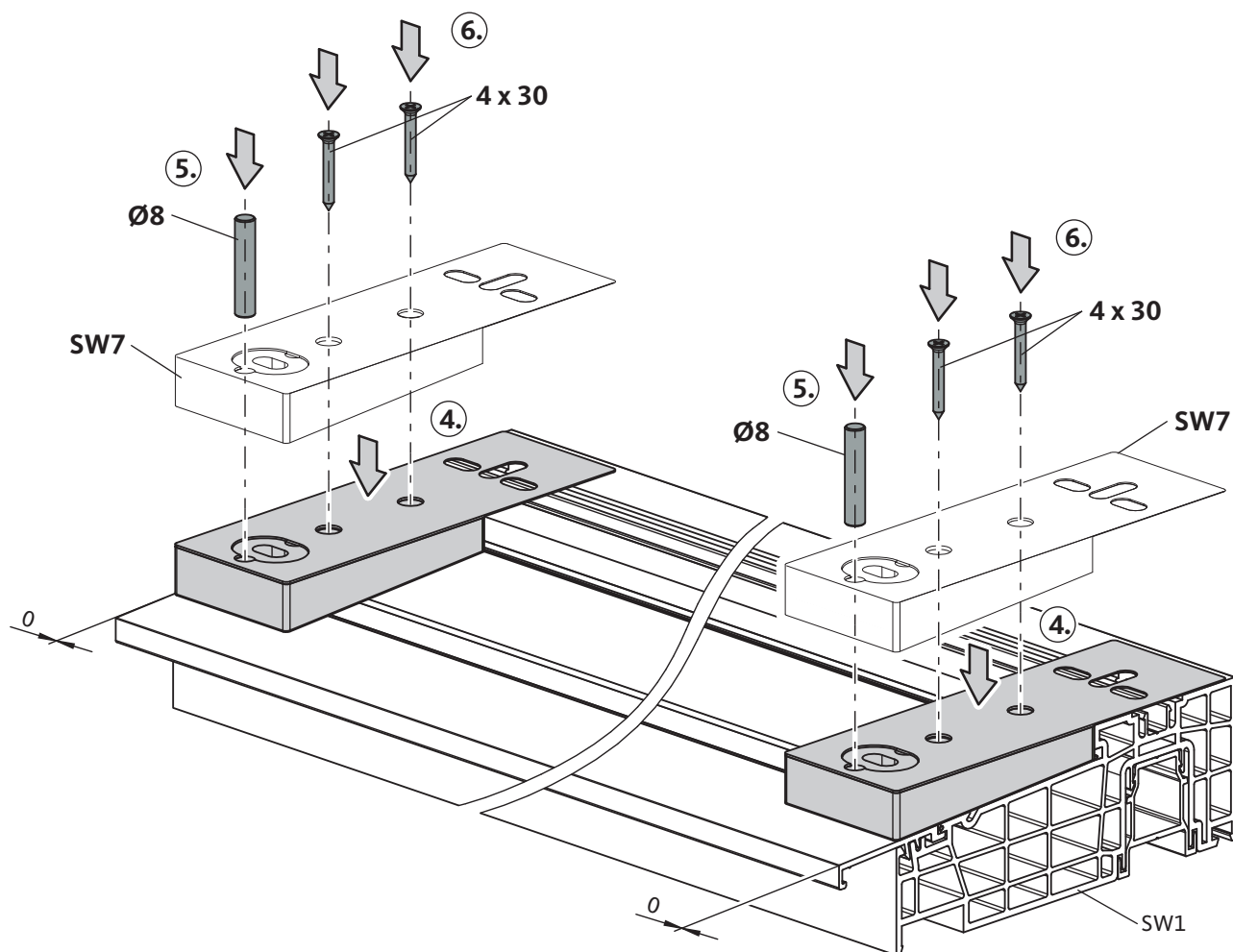
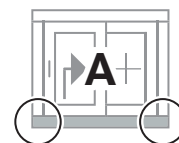


GU-934 | GU-937

Hebeschiebe-Beschlag für Elemente aus Holz - Schema A

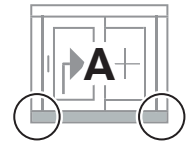
GU





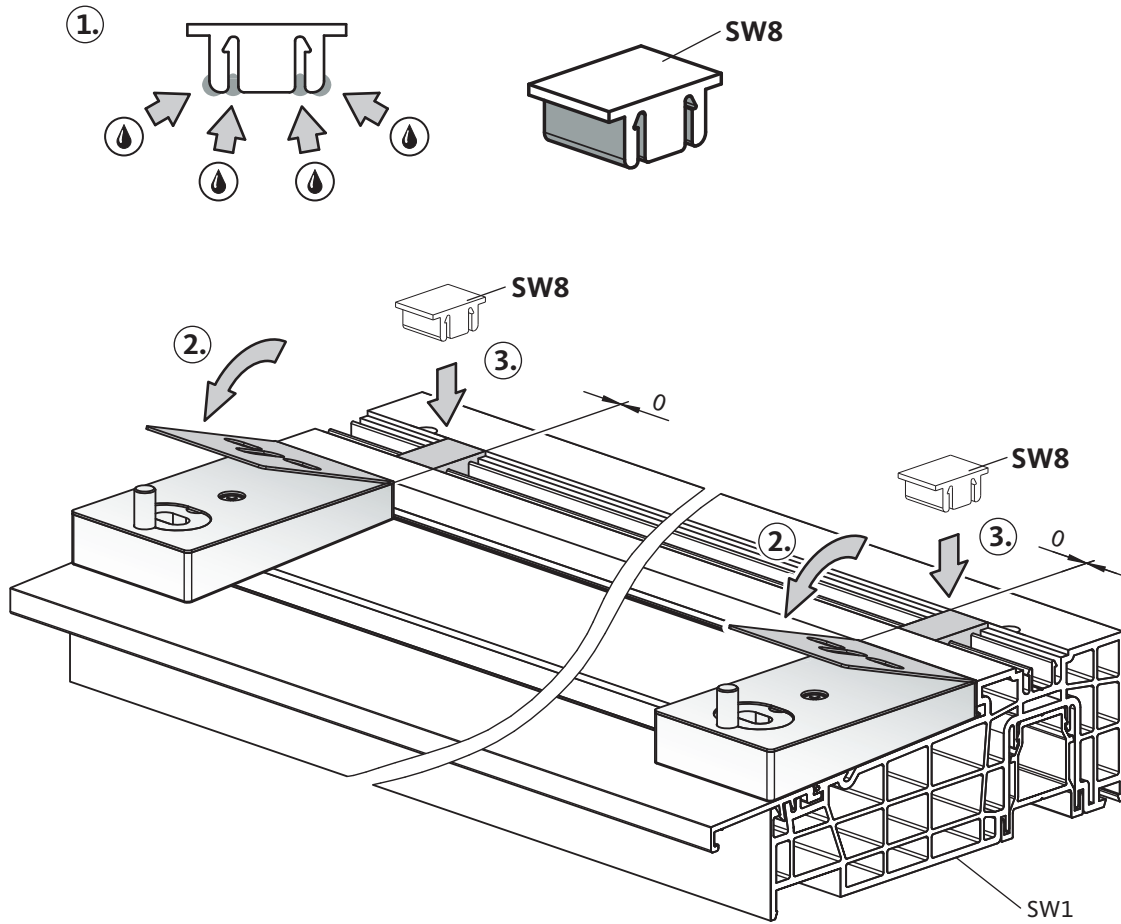
GU-934 | GU-937

Hebeschiebe-Beschlag für Elemente aus Holz - Schema A

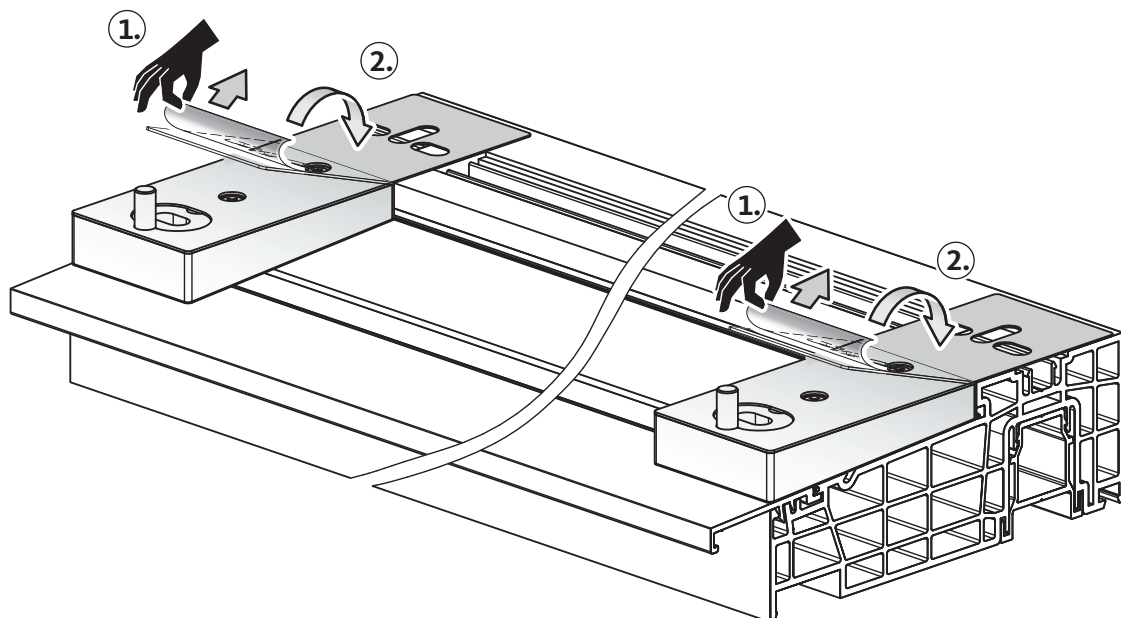


GU

4

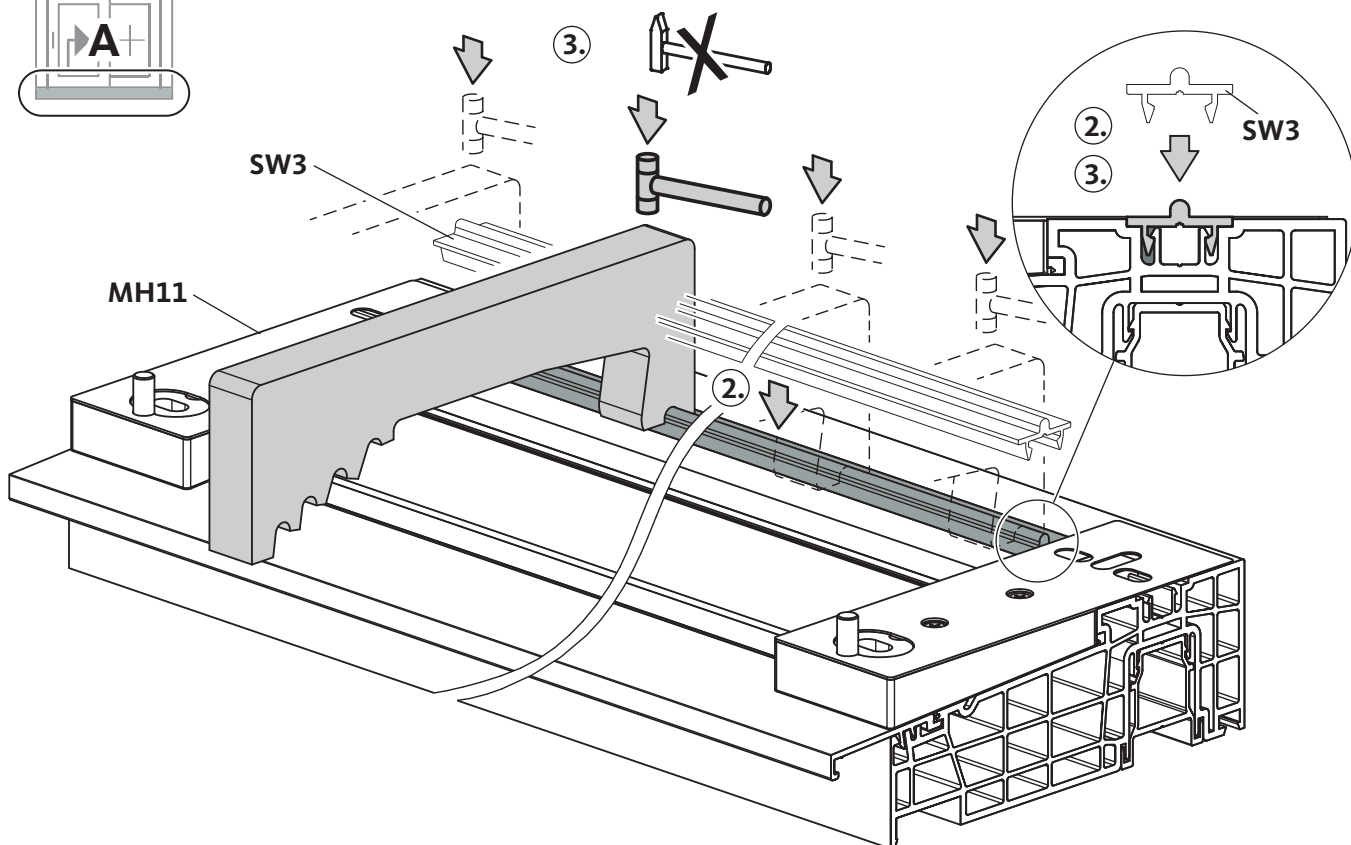
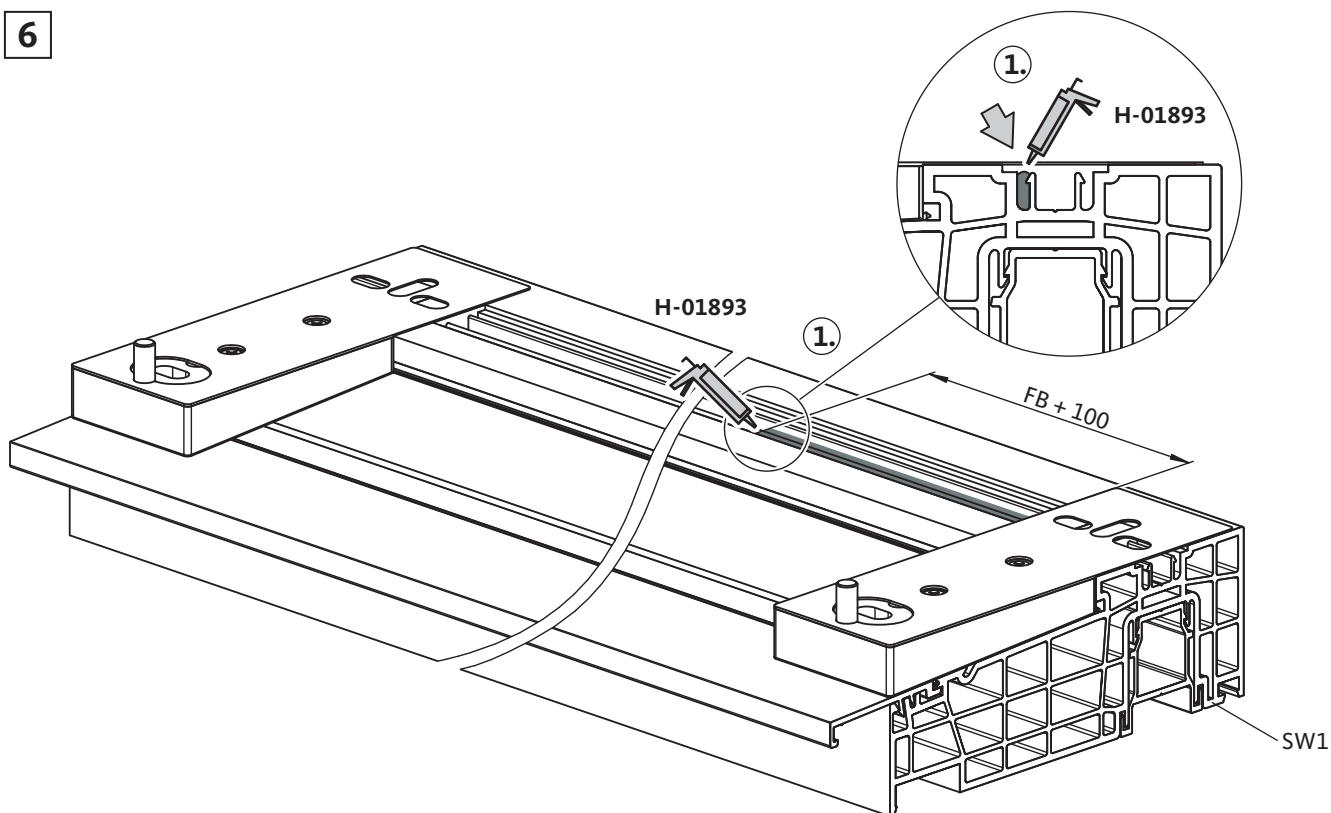


5



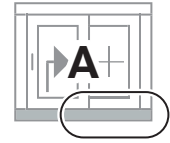


6



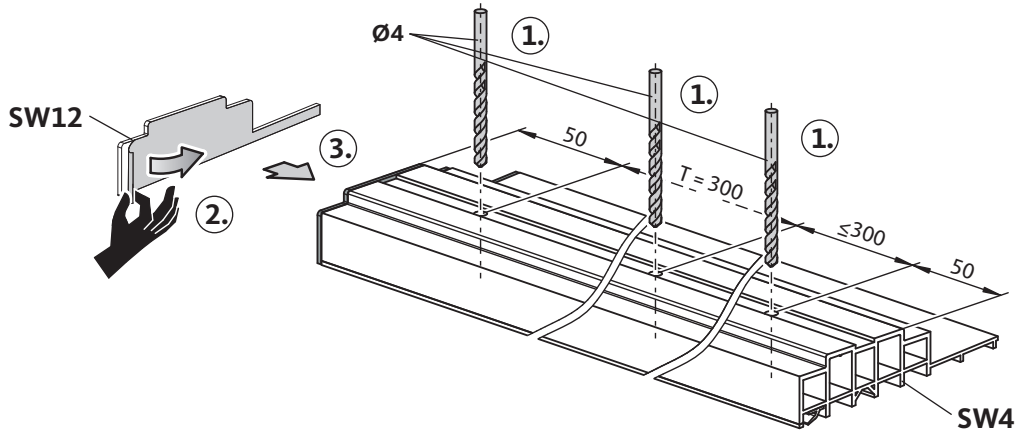
GU-934 | GU-937

Hebeschiebe-Beschlag für Elemente aus Holz - Schema A

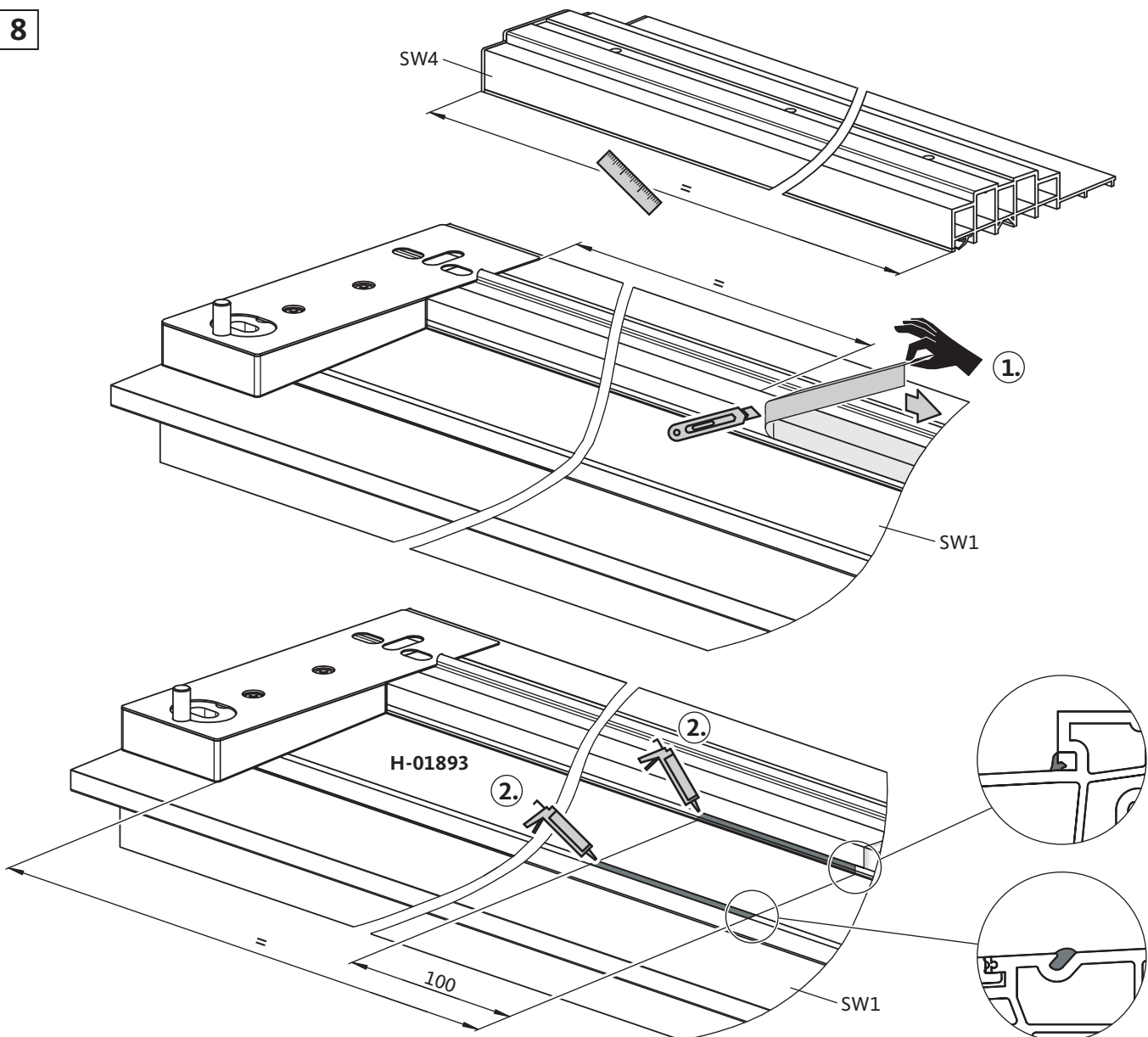


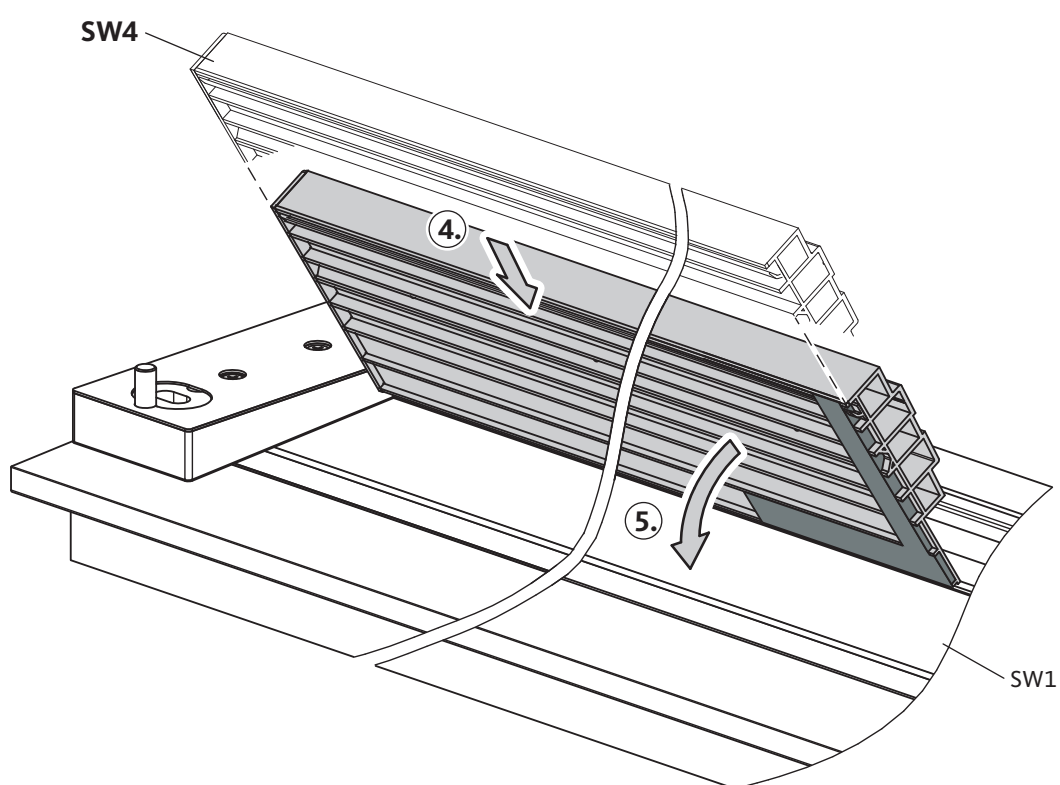
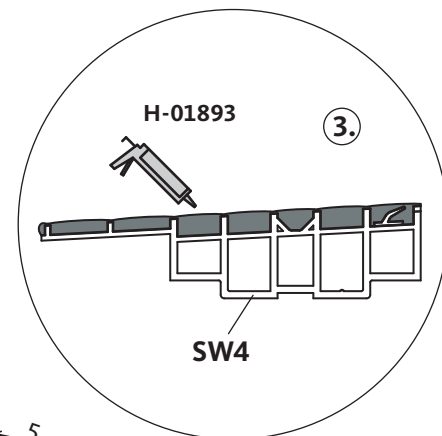
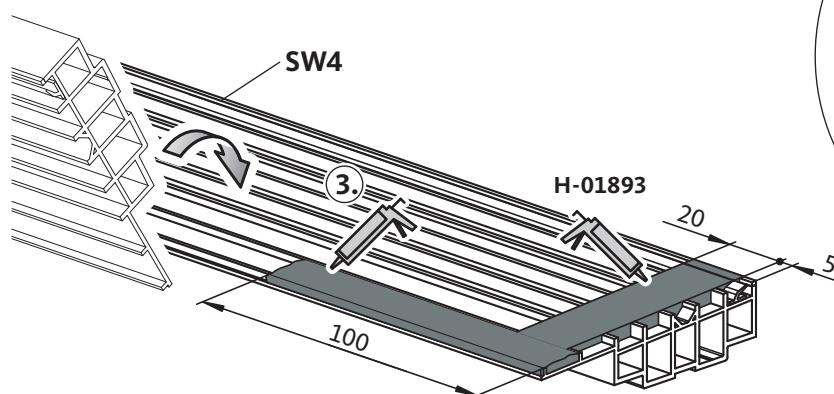
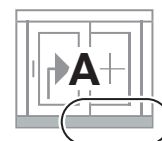
GU

7



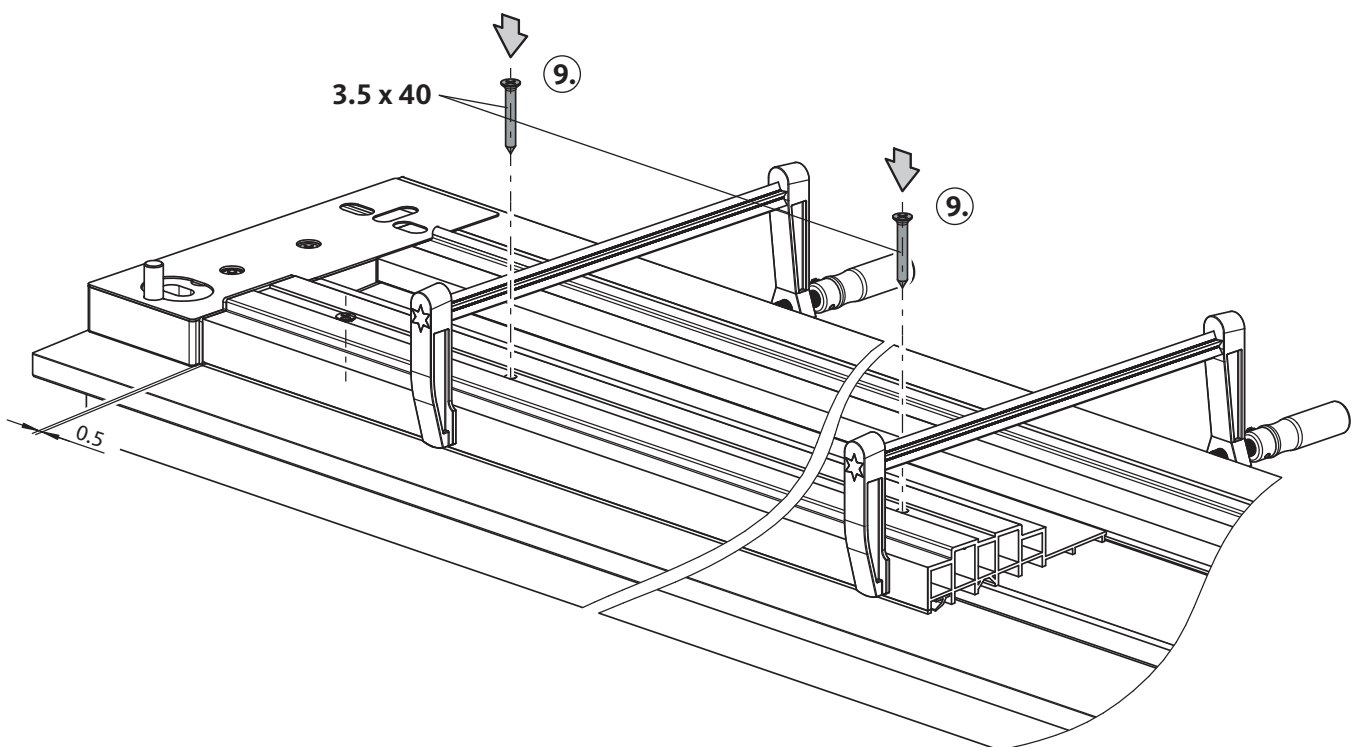
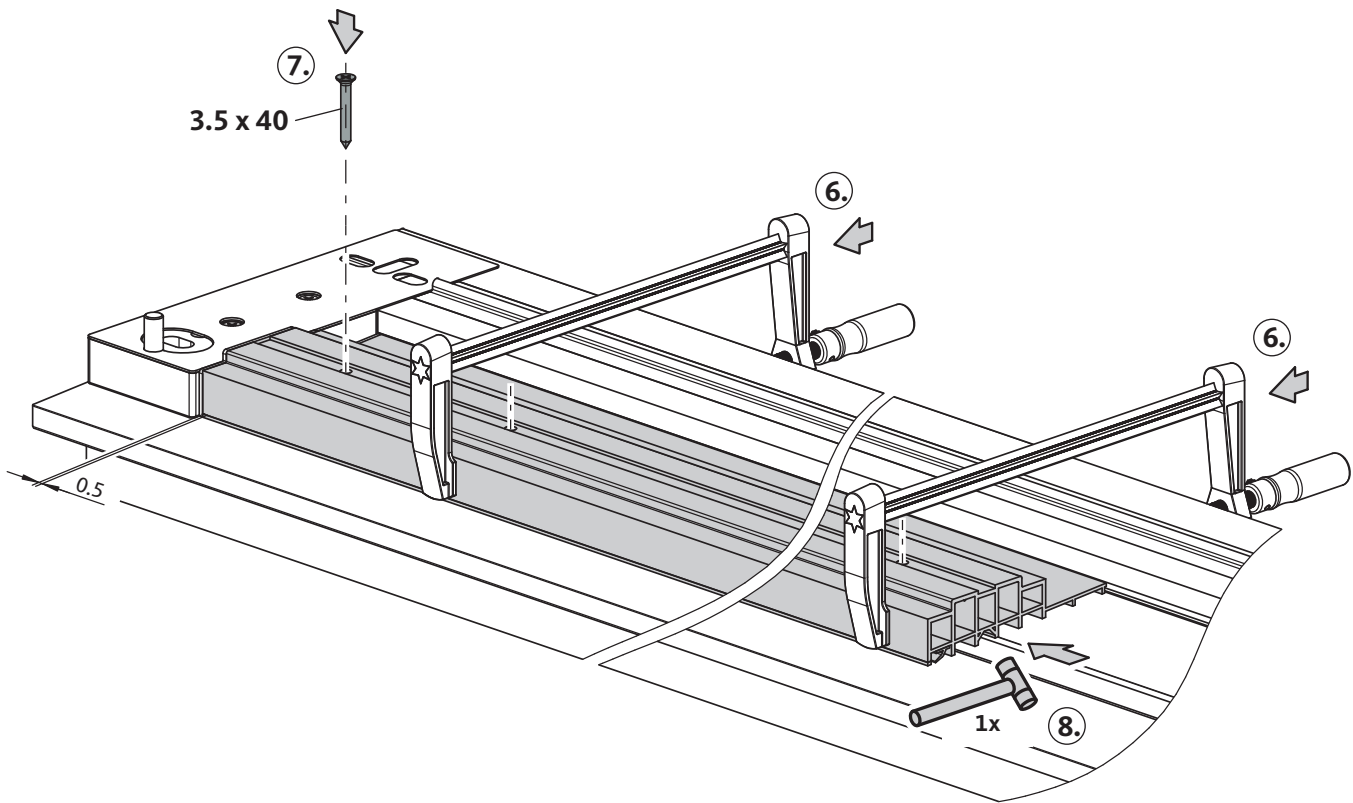
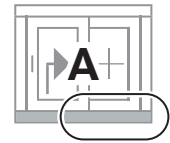
8

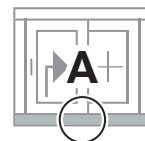




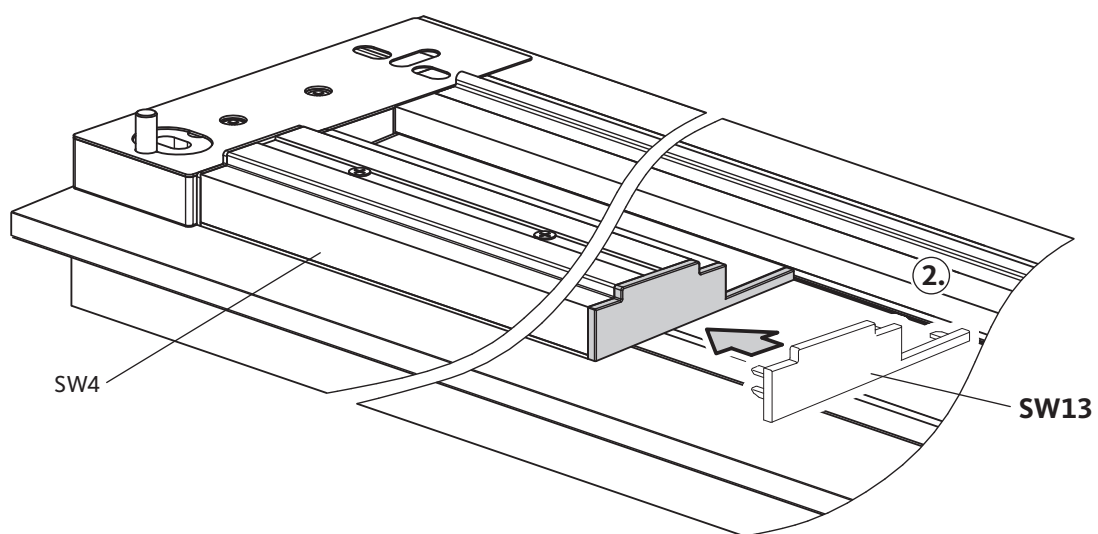
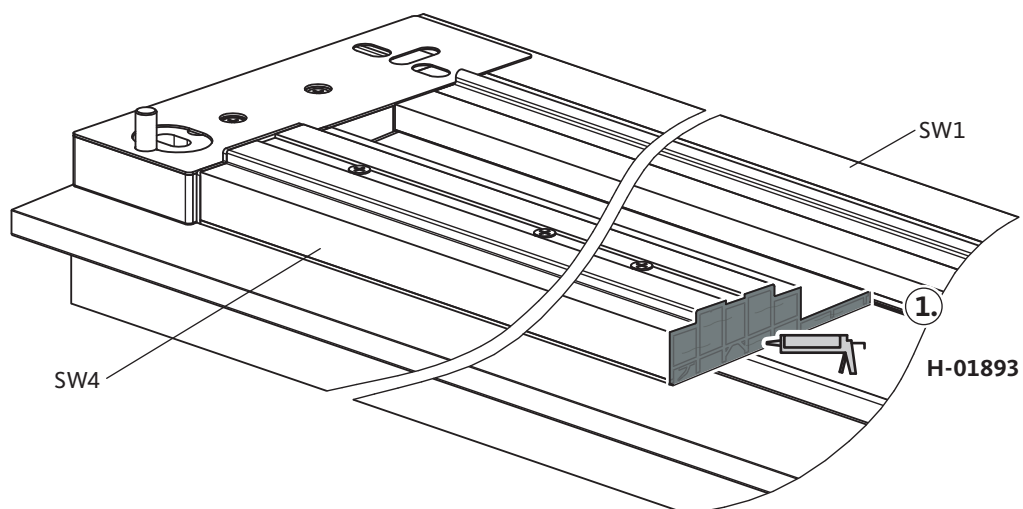
GU-934 | GU-937

Hebeschiebe-Beschlag für Elemente aus Holz - Schema A



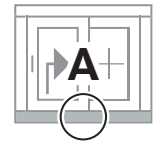


9

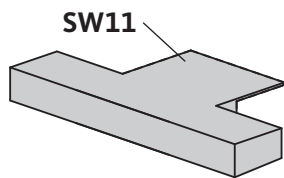


GU-934 | GU-937

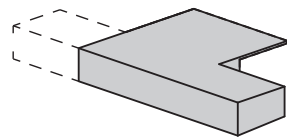
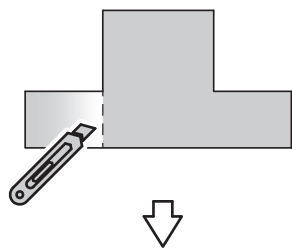
Hebeschiebe-Beschlag für Elemente aus Holz - Schema A



10

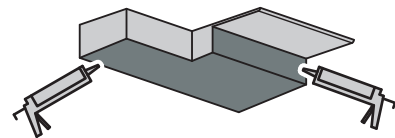
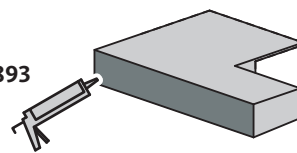


1.



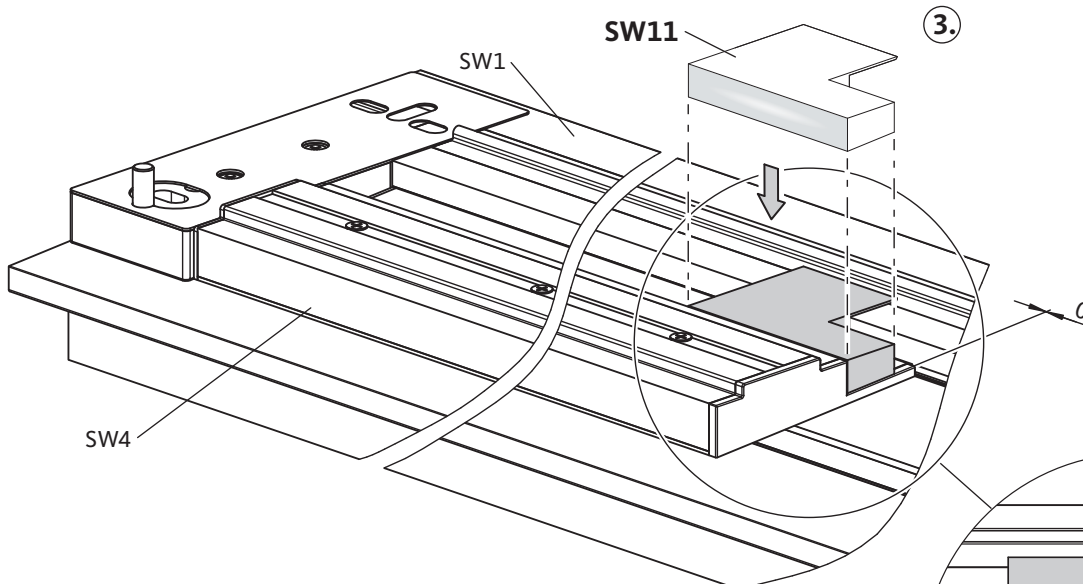
2.

H-01893



H-01893

3.



SW4

SW11

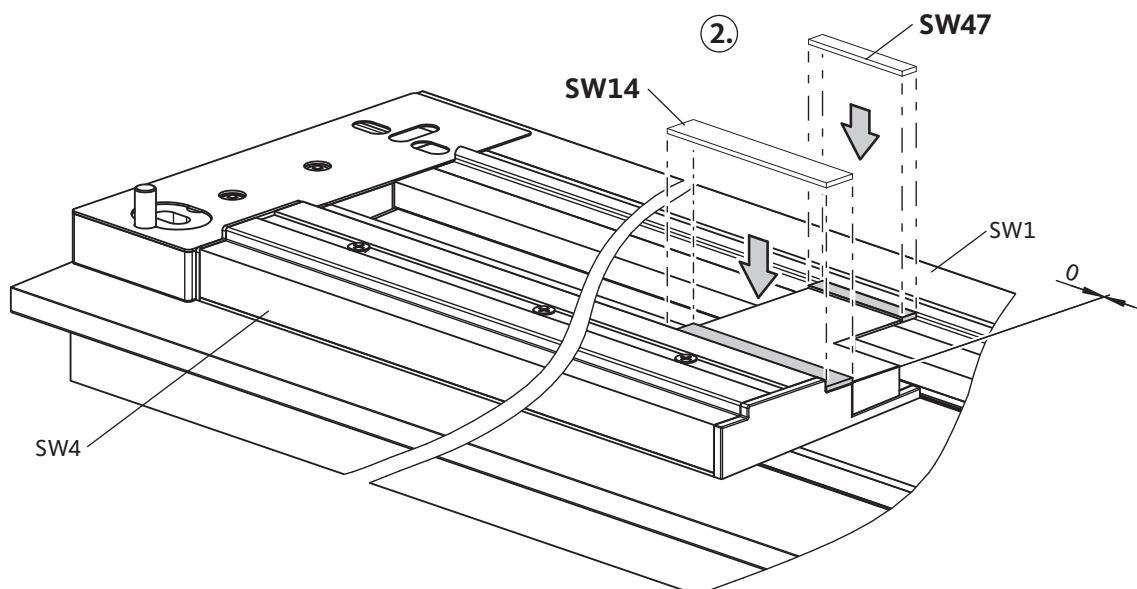
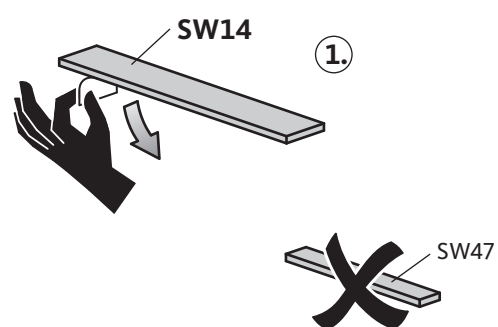
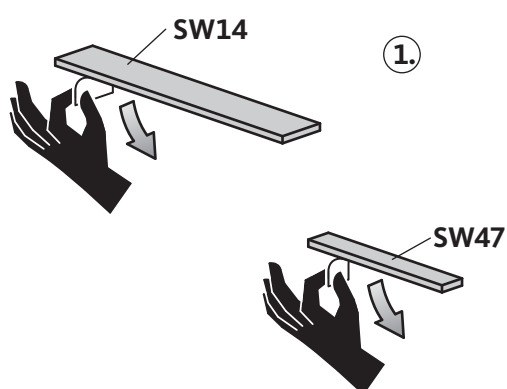
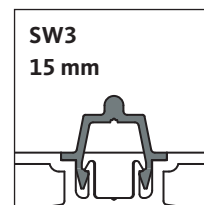
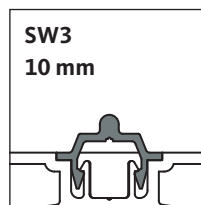
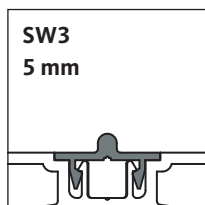
SW1

0

0

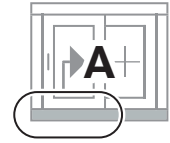


11



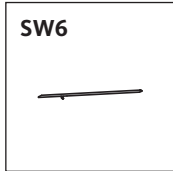
GU-934 | GU-937

Hebeschiebe-Beschlag für Elemente aus Holz - Schema A

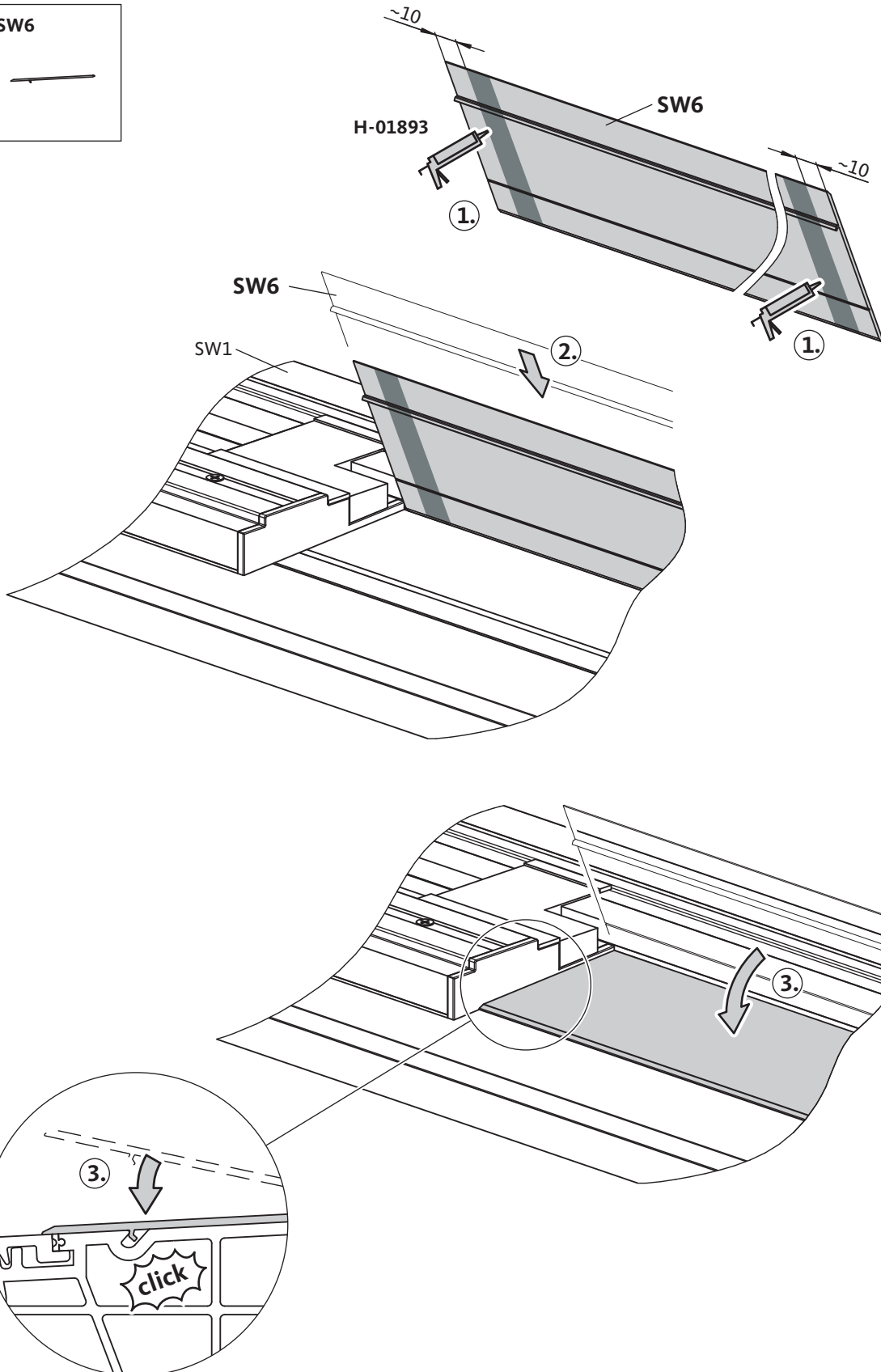


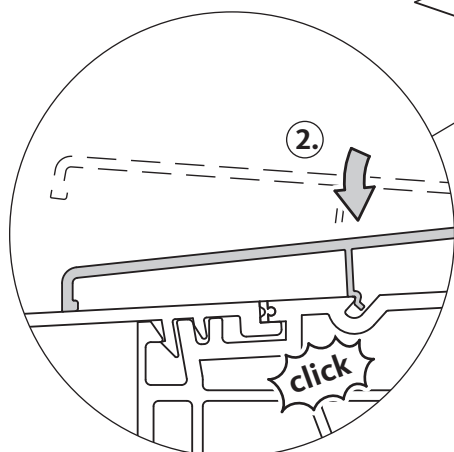
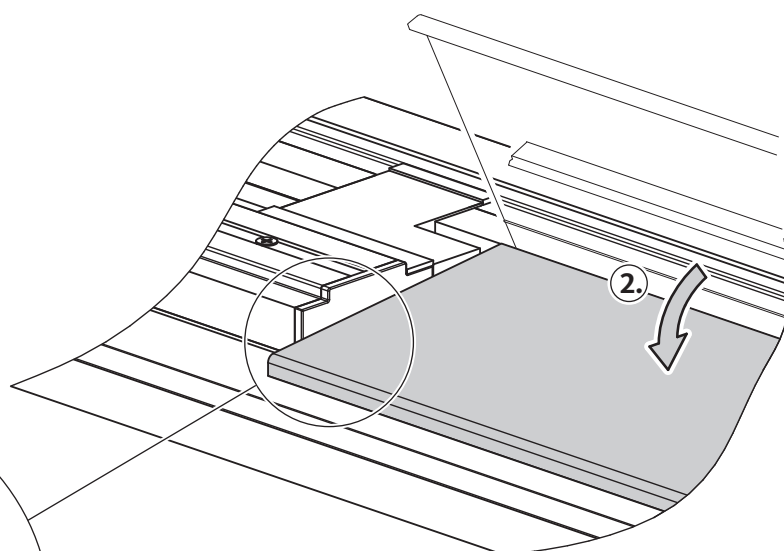
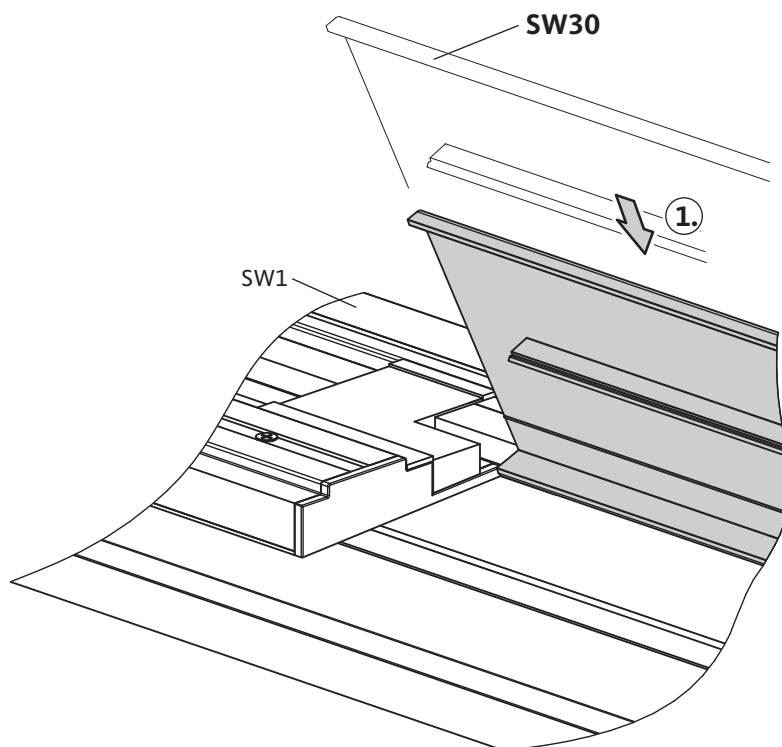
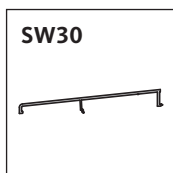
GU

12



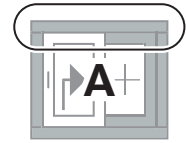
SW6





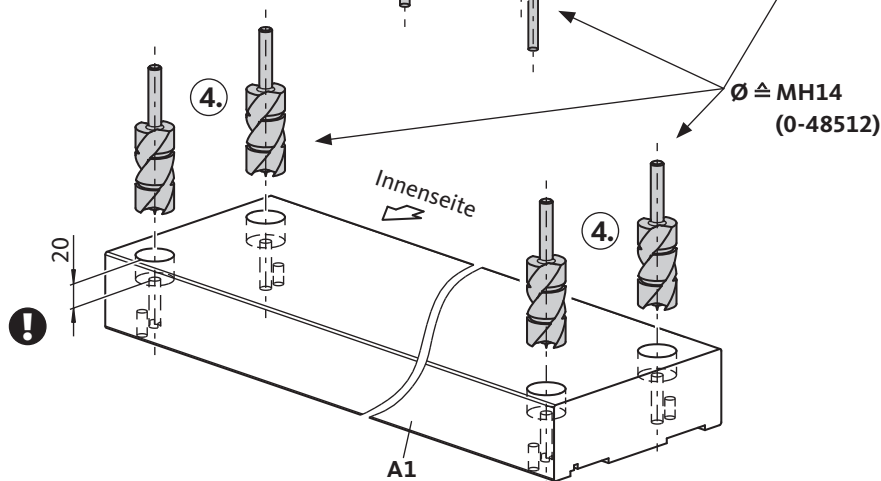
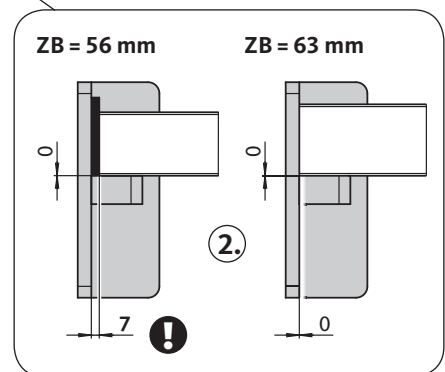
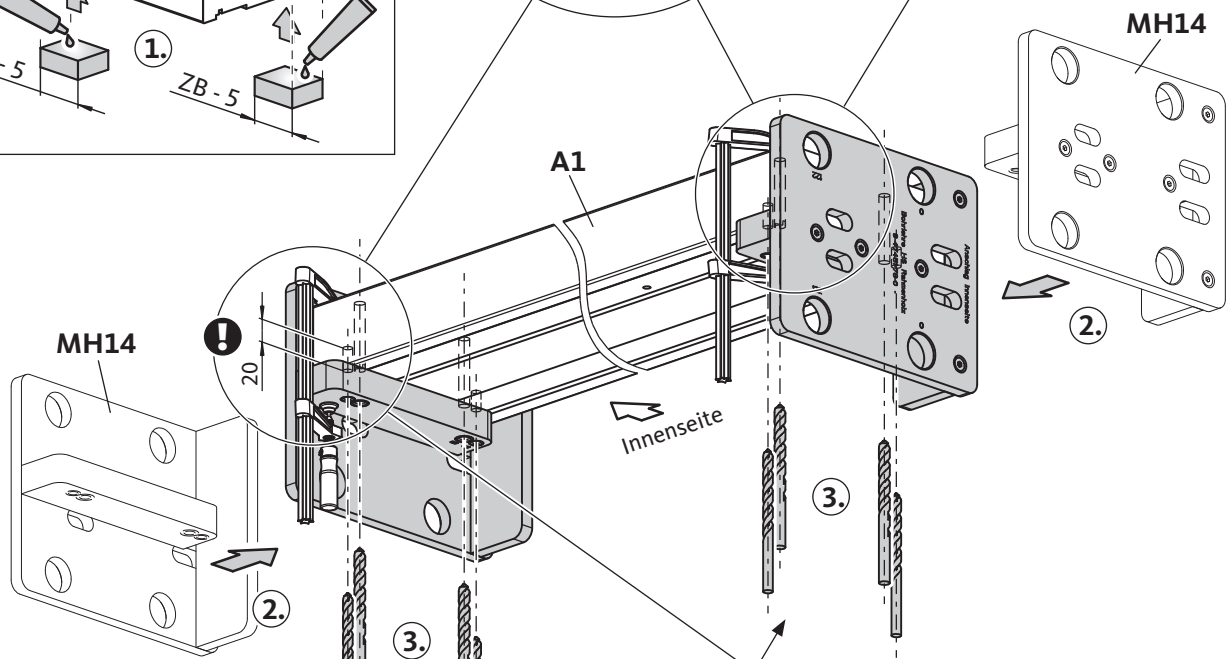
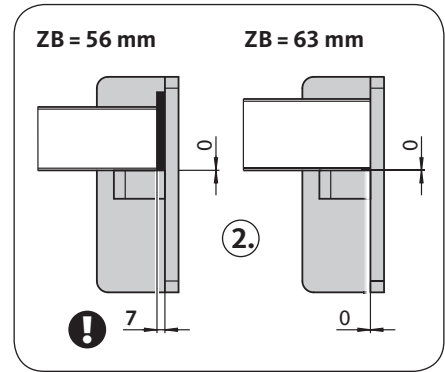
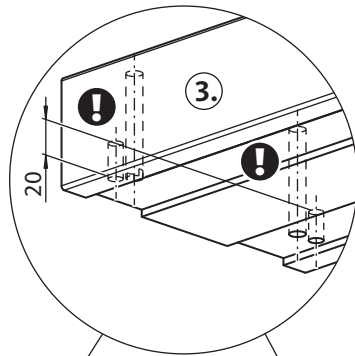
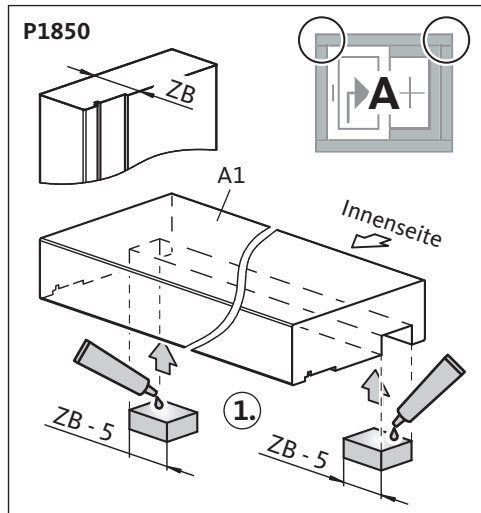
GU-934 | GU-937

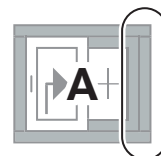
Hebeschiebe-Beschlag für Elemente aus Holz - Schema A



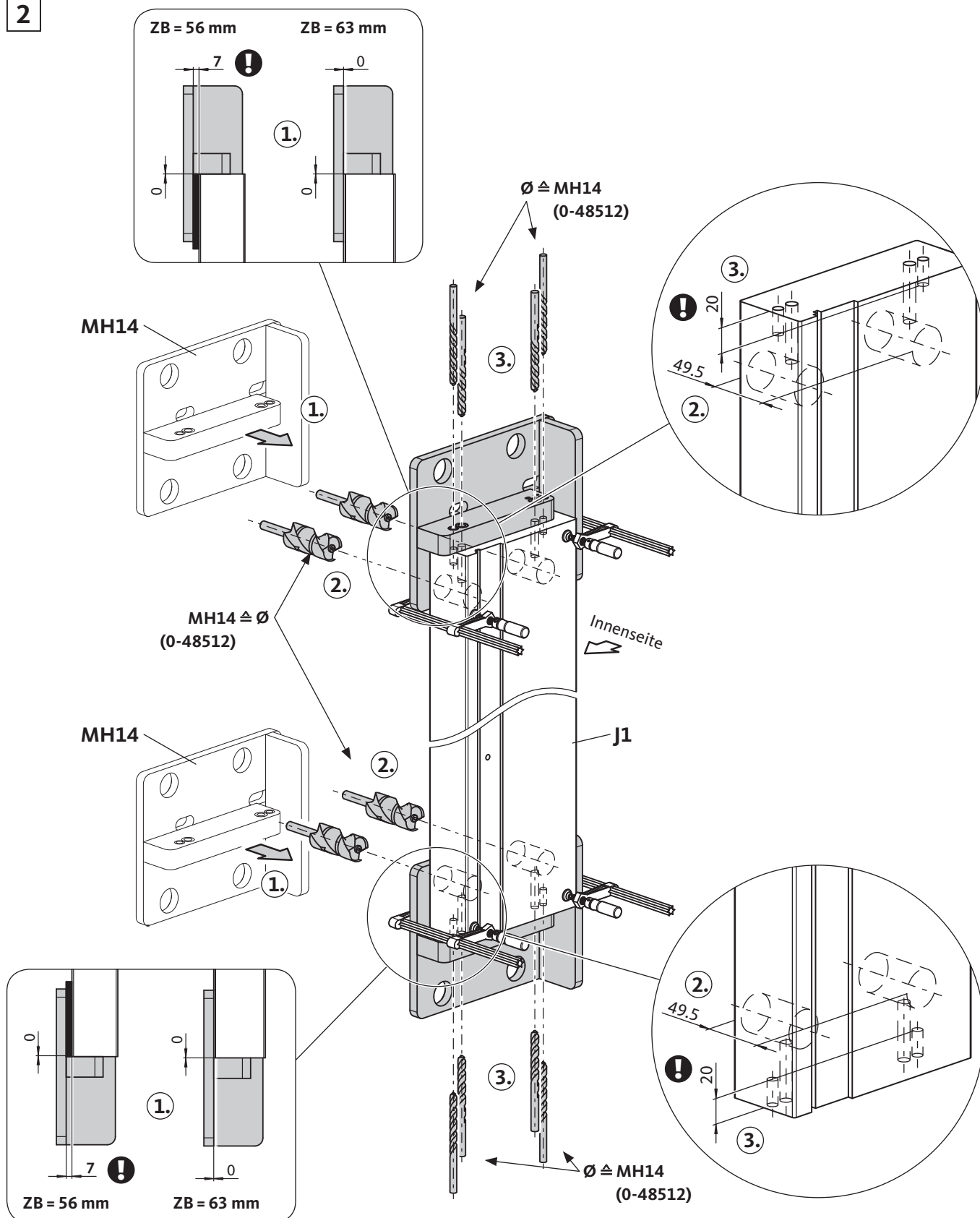
3.3 Montieren des Rahmens

1



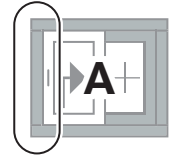


2



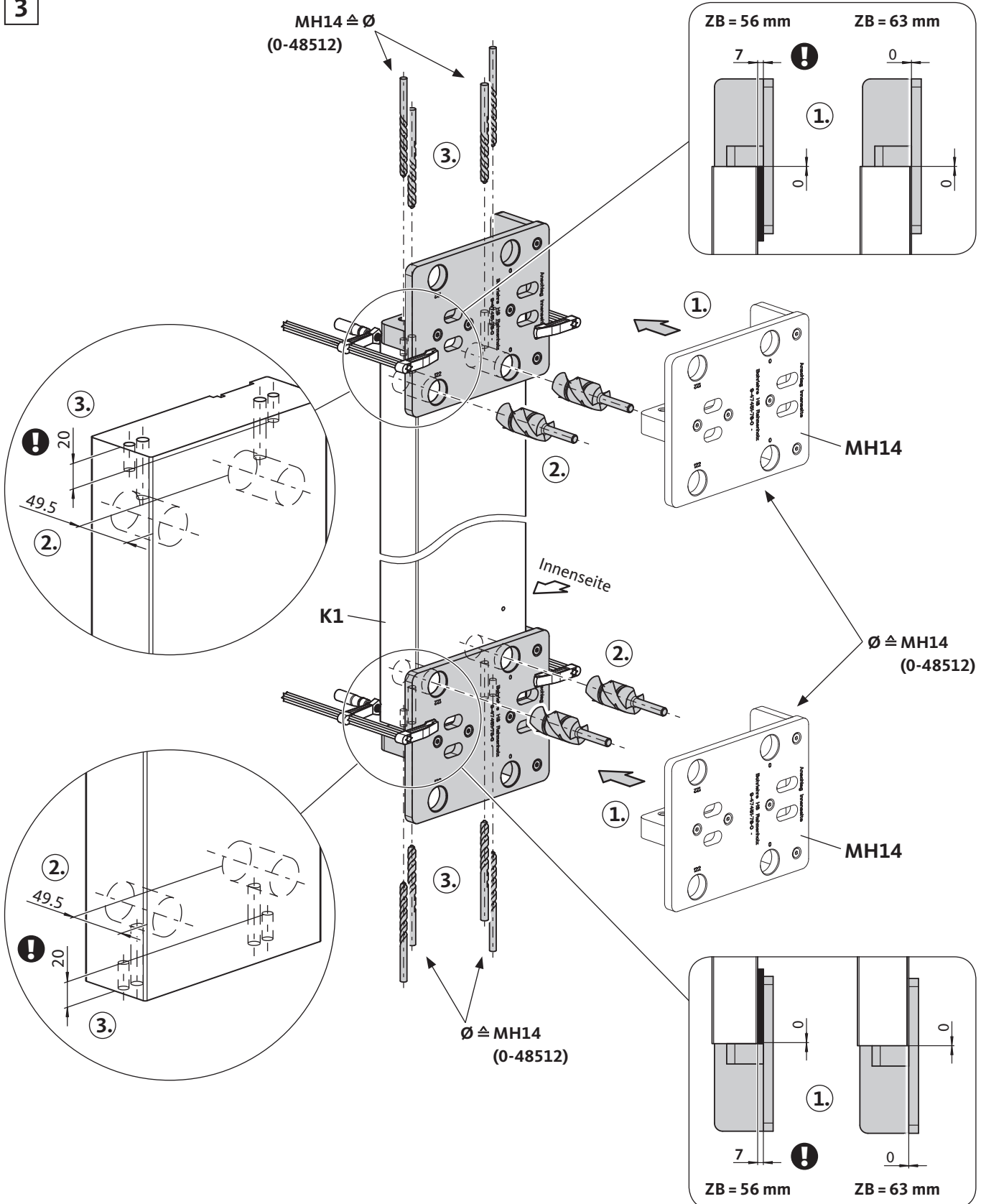
GU-934 | GU-937

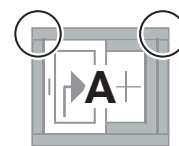
Hebeschiebe-Beschlag für Elemente aus Holz - Schema A



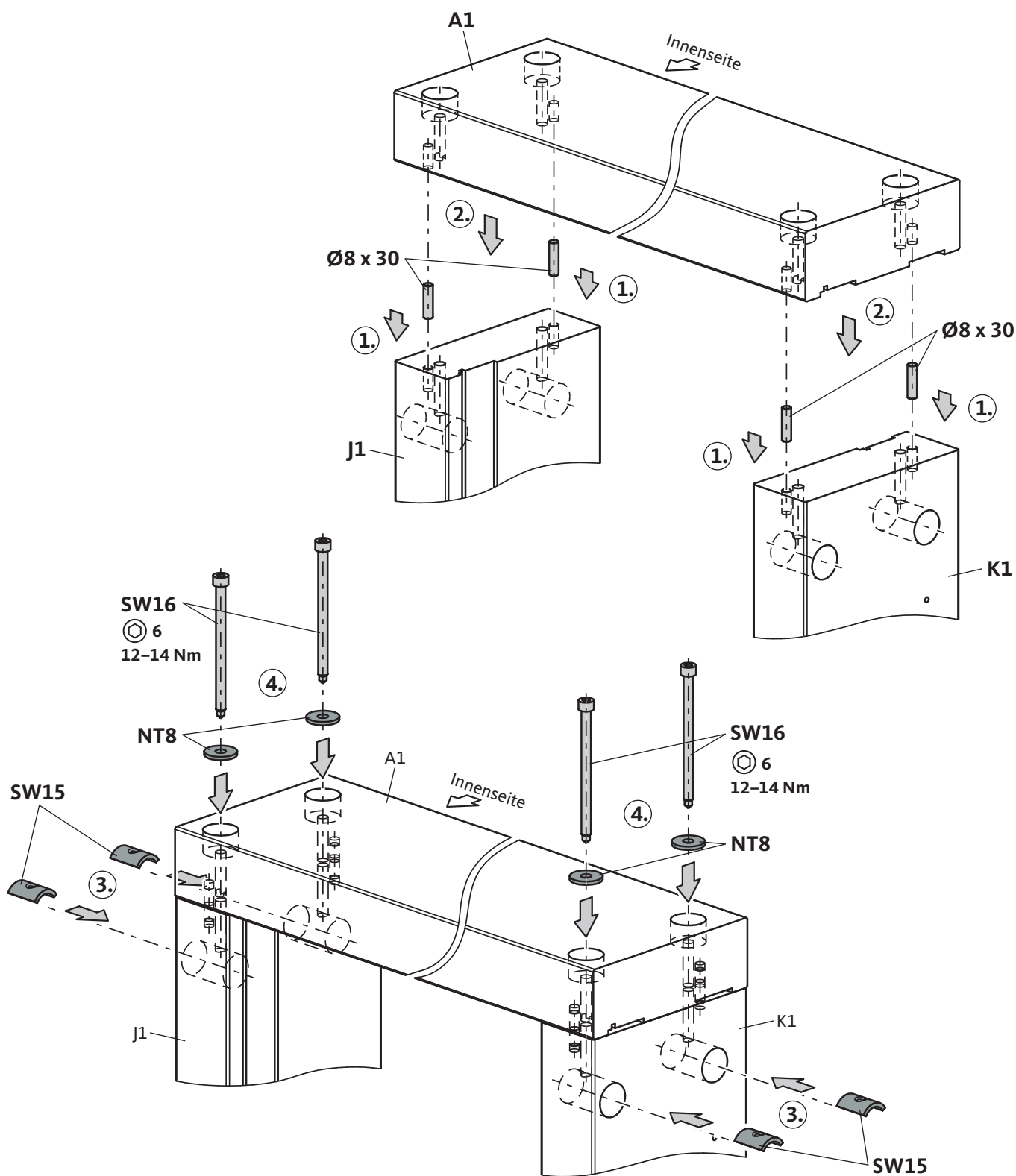
GU

3



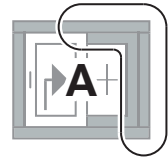


4



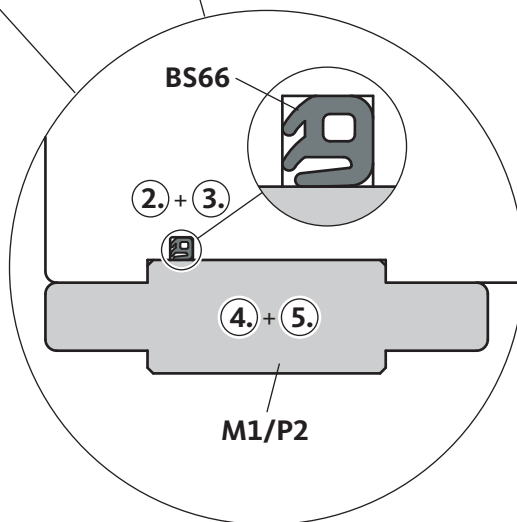
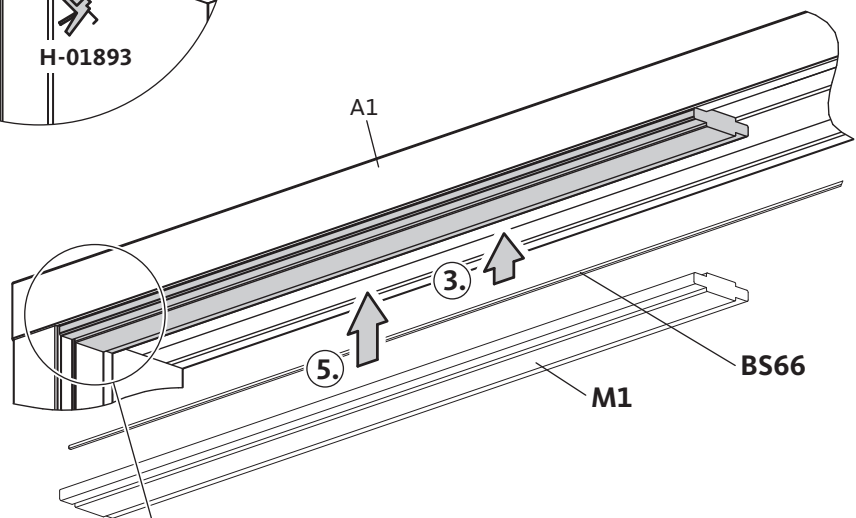
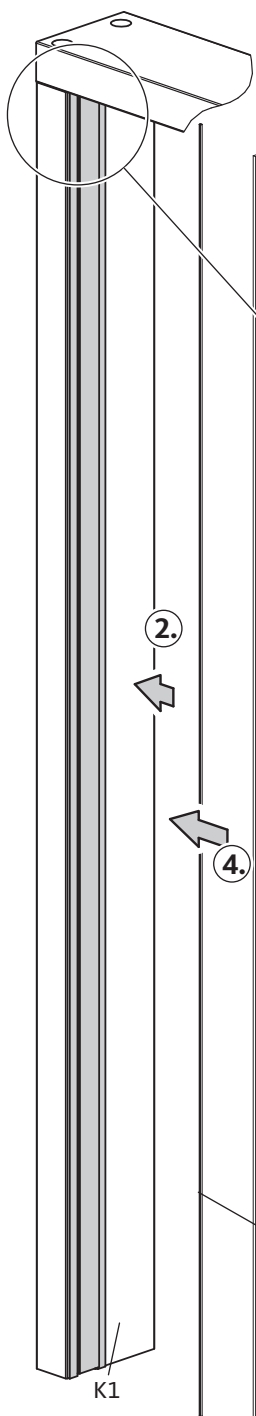
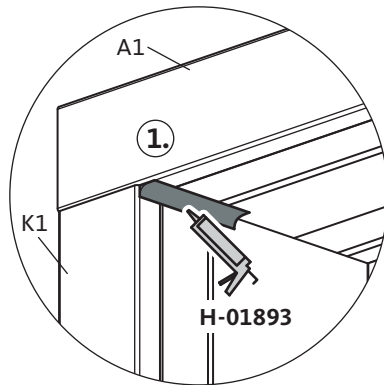
GU-934 | GU-937

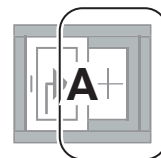
Hebeschiebe-Beschlag für Elemente aus Holz - Schema A



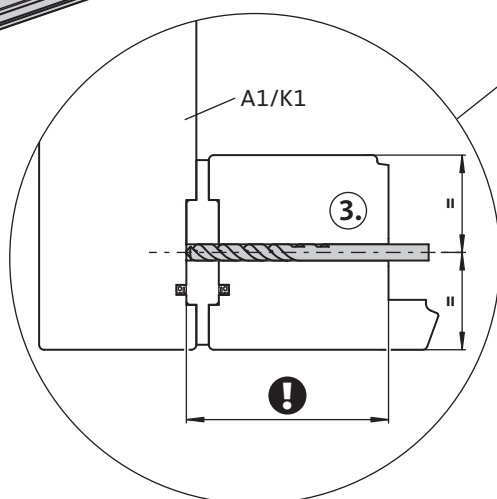
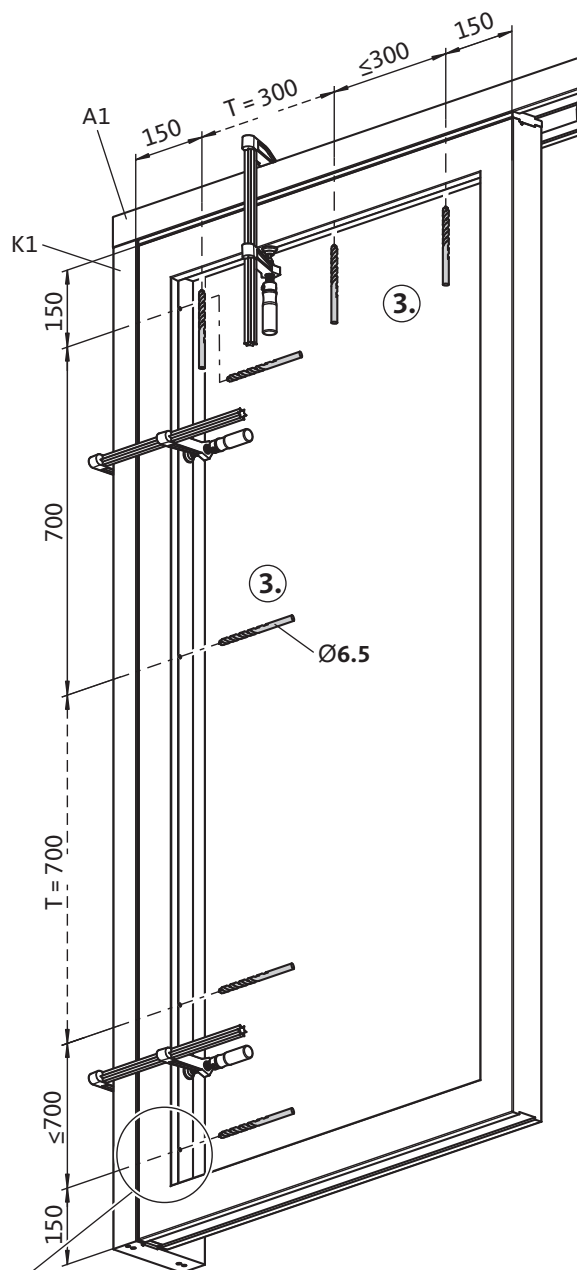
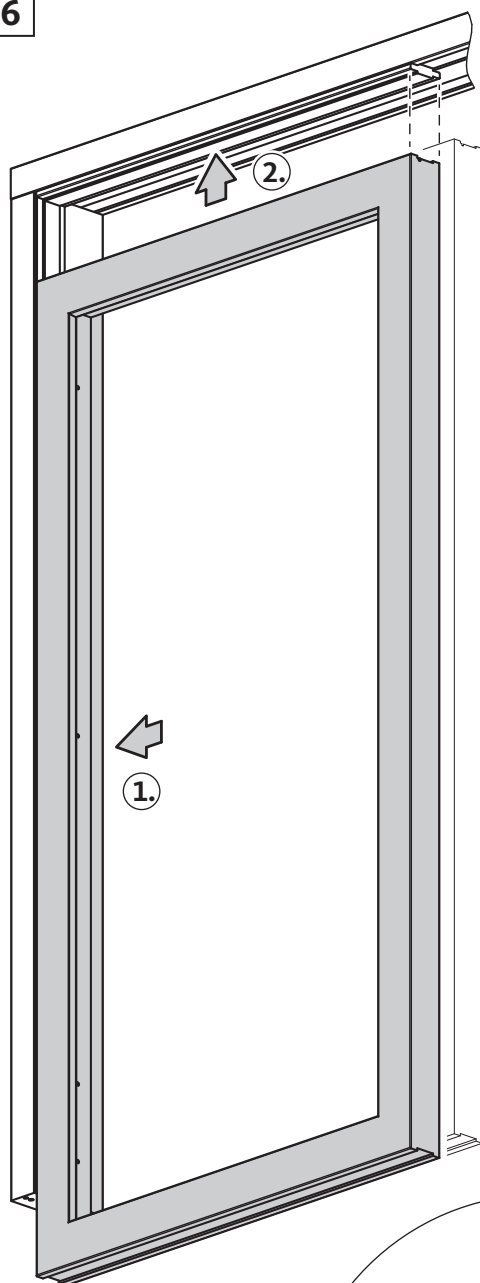
GU

5



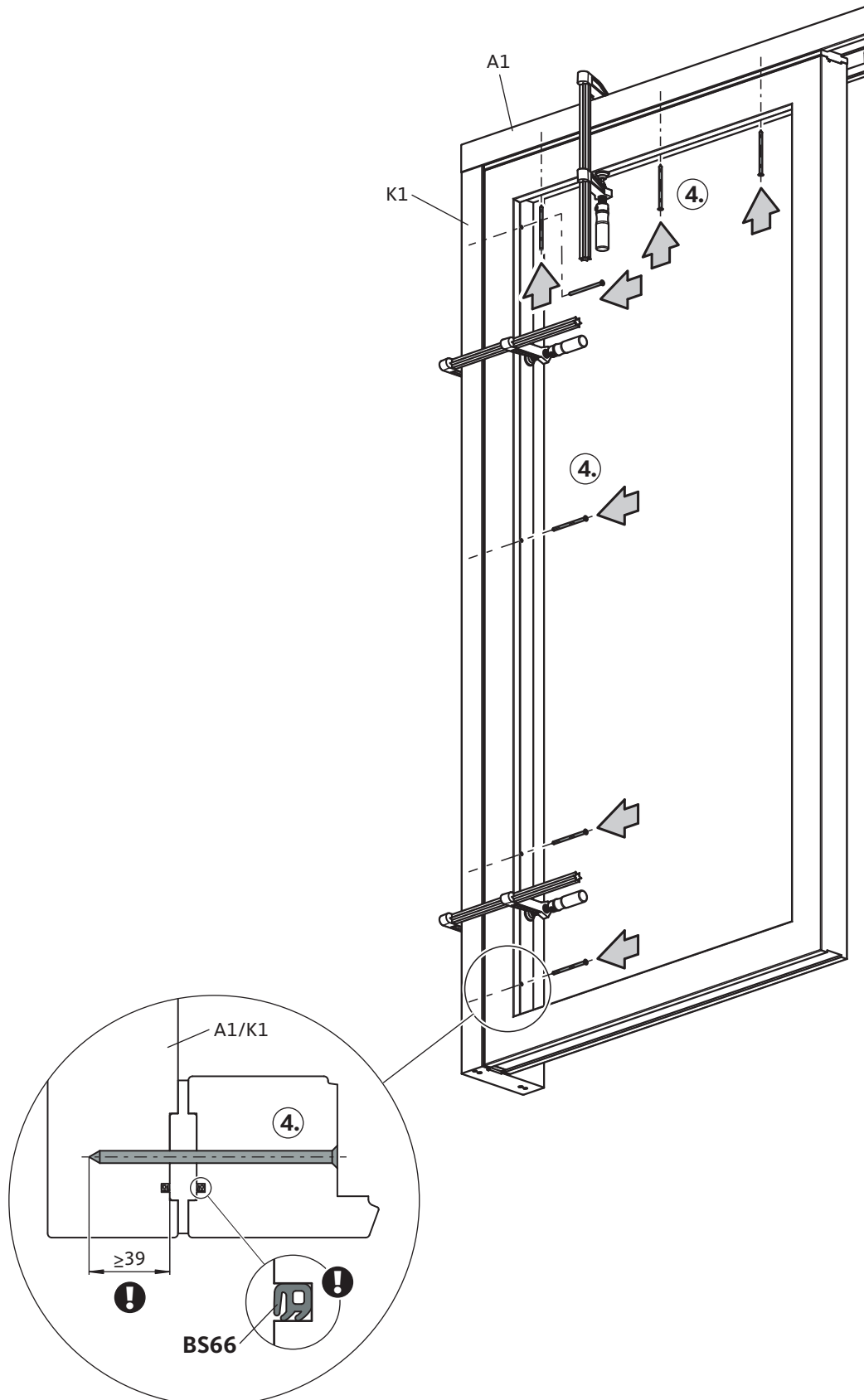
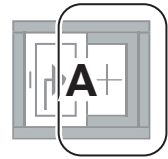


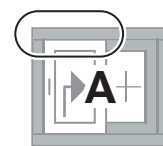
6



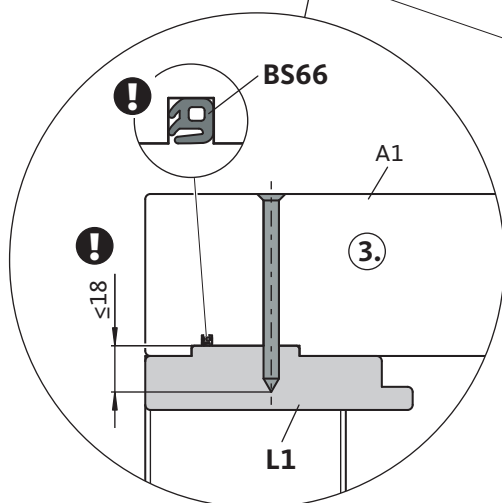
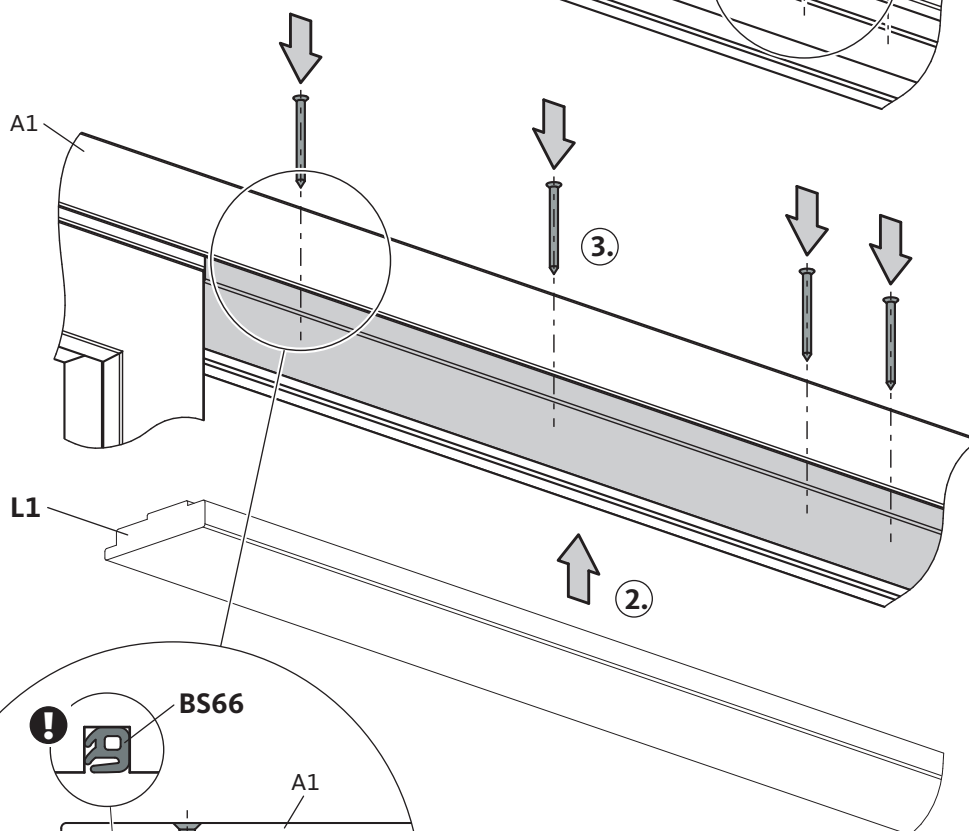
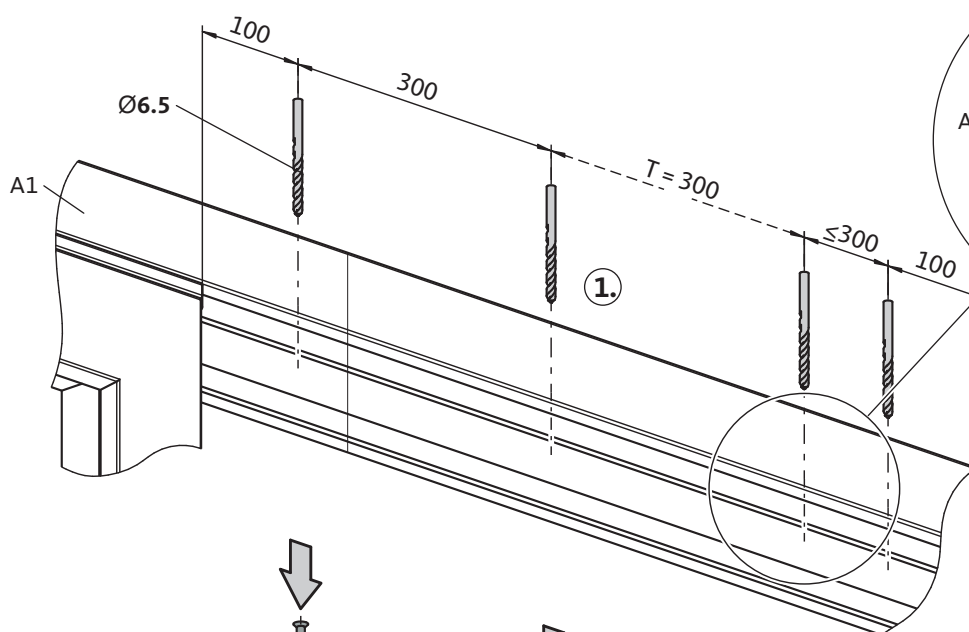
GU-934 | GU-937

Hebeschiebe-Beschlag für Elemente aus Holz - Schema A



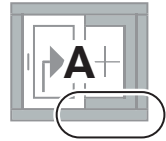


7

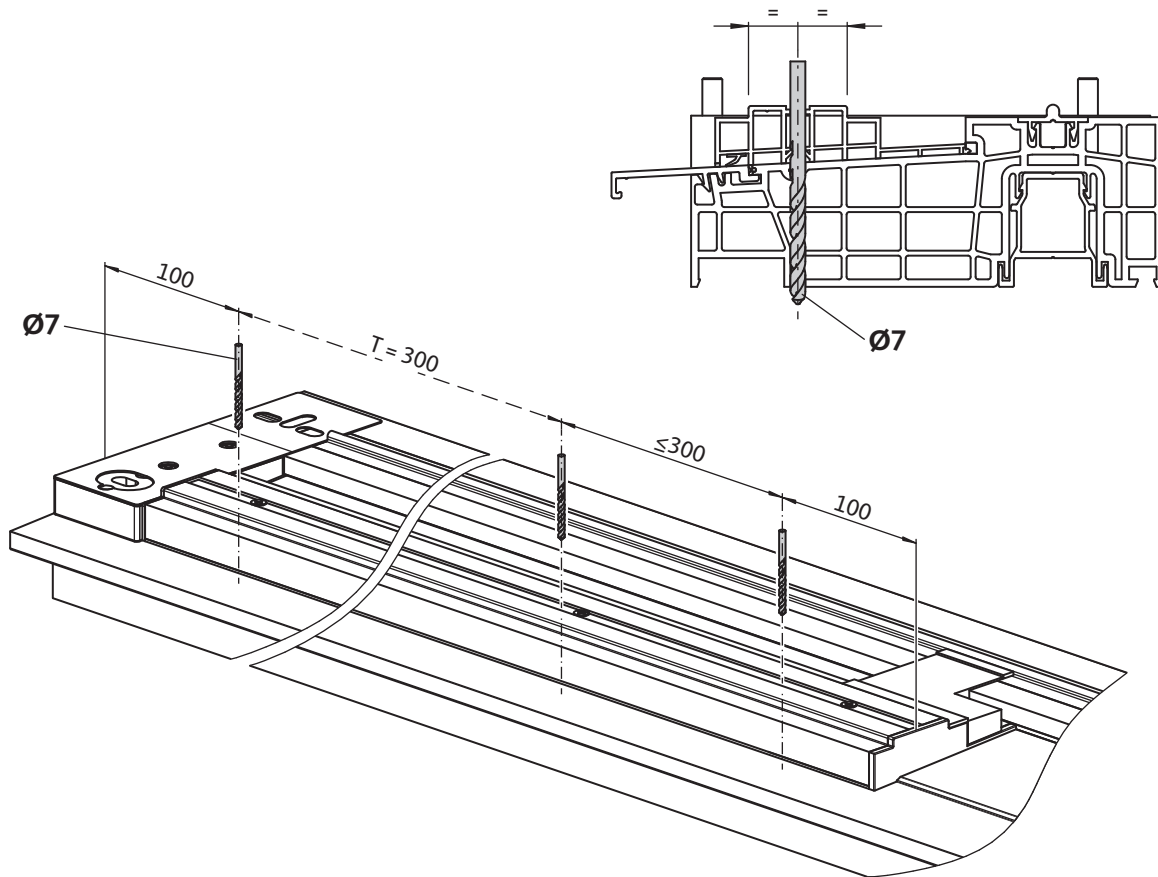


GU-934 | GU-937

Hebeschiebe-Beschlag für Elemente aus Holz - Schema A

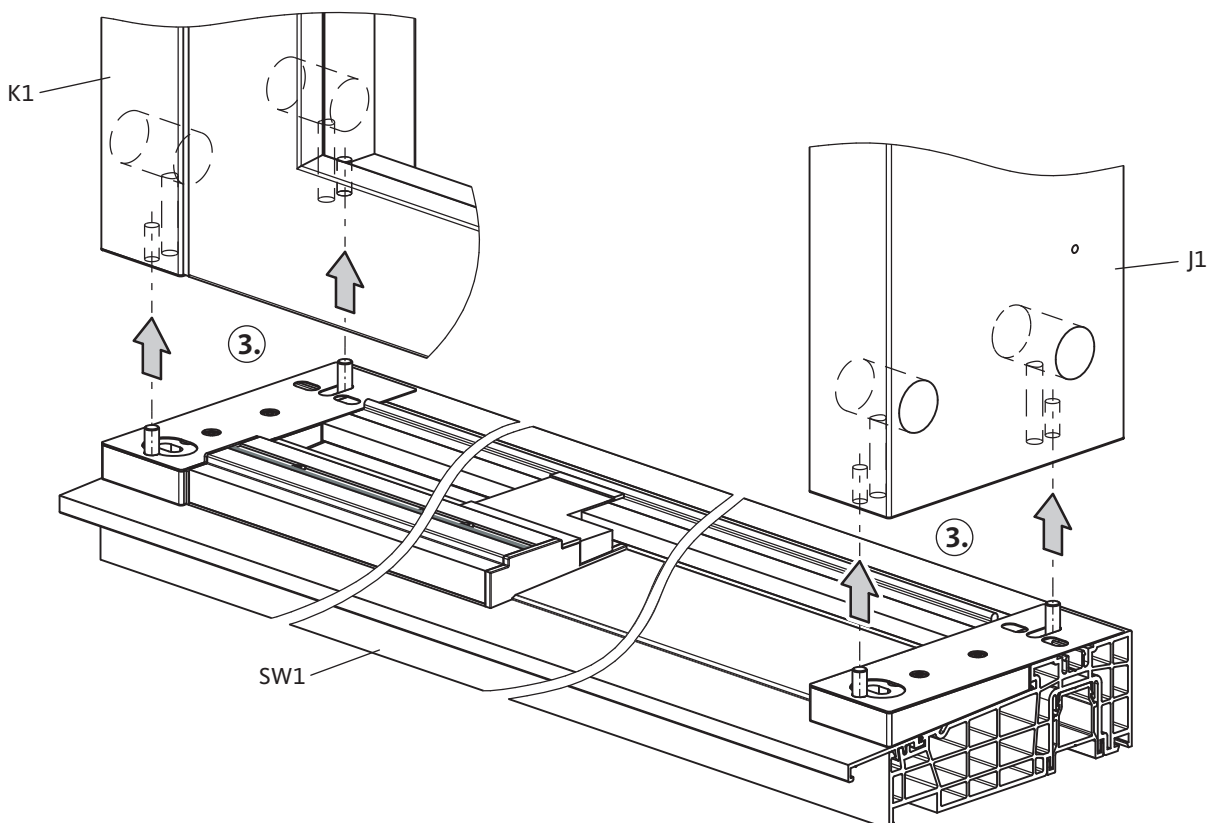
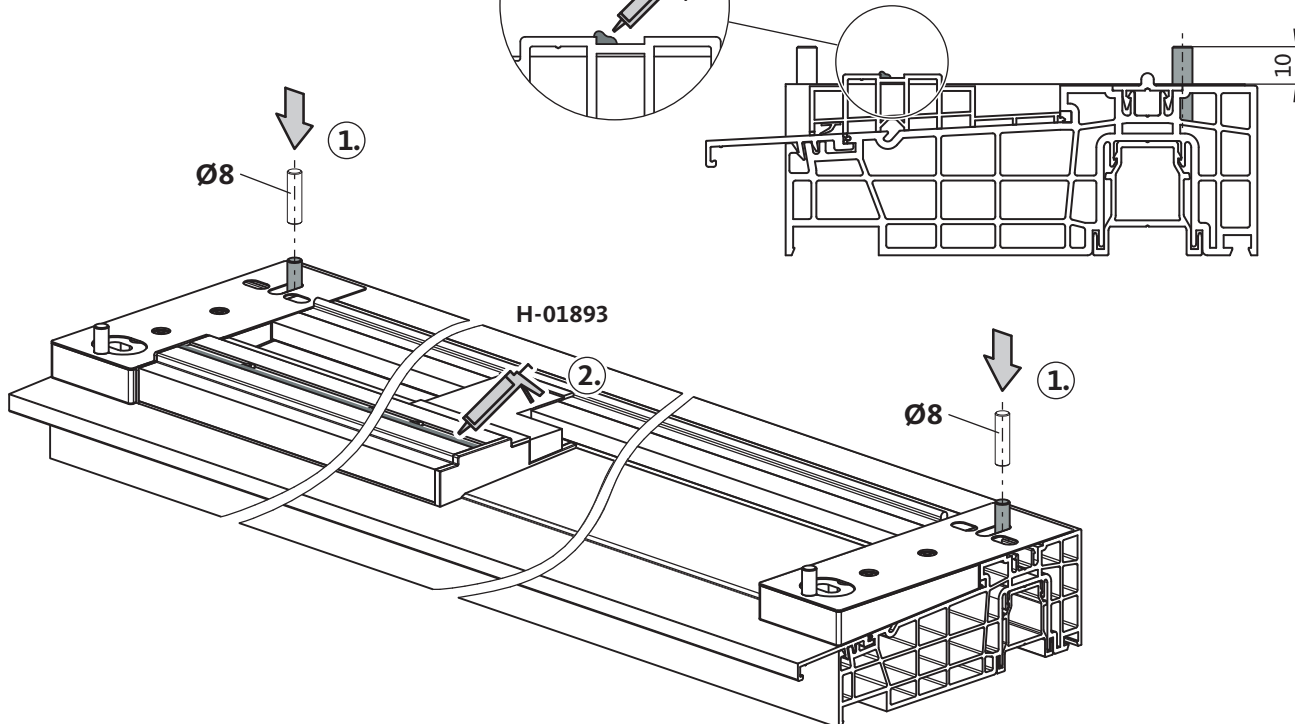
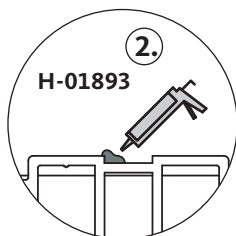


8



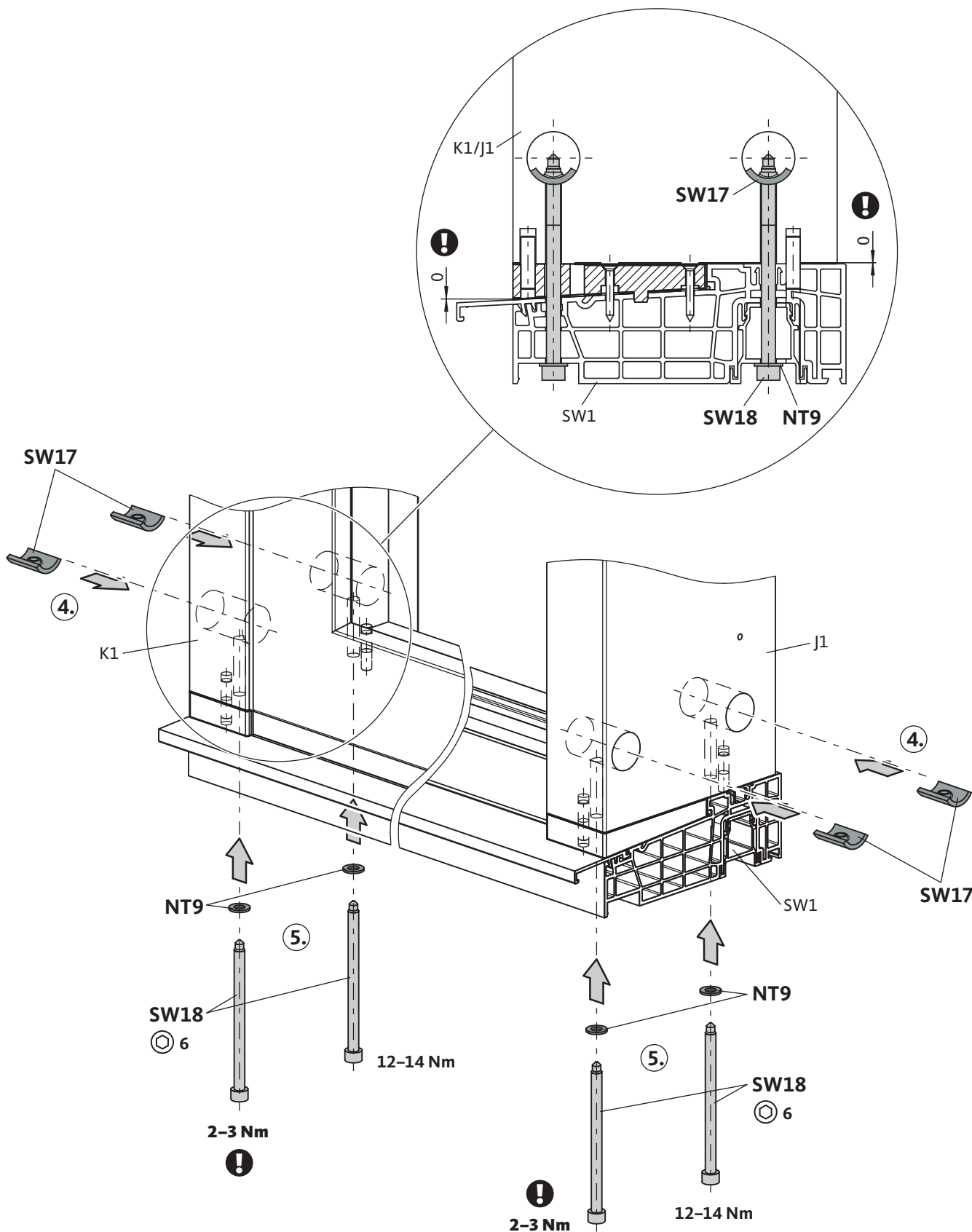
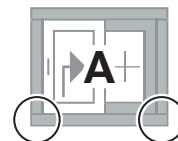


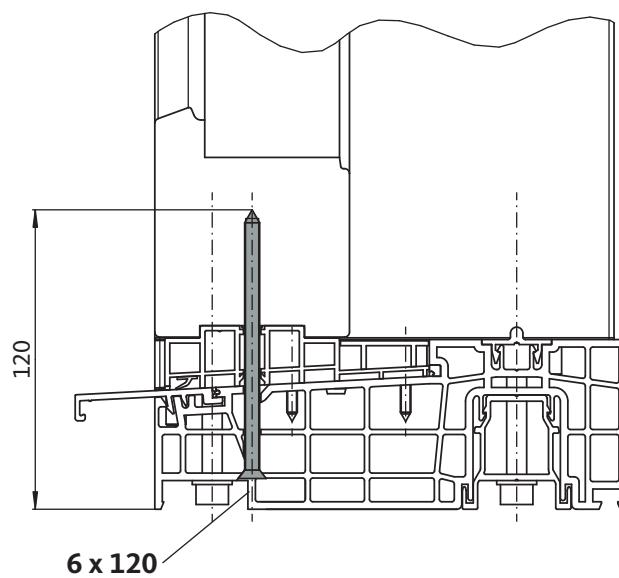
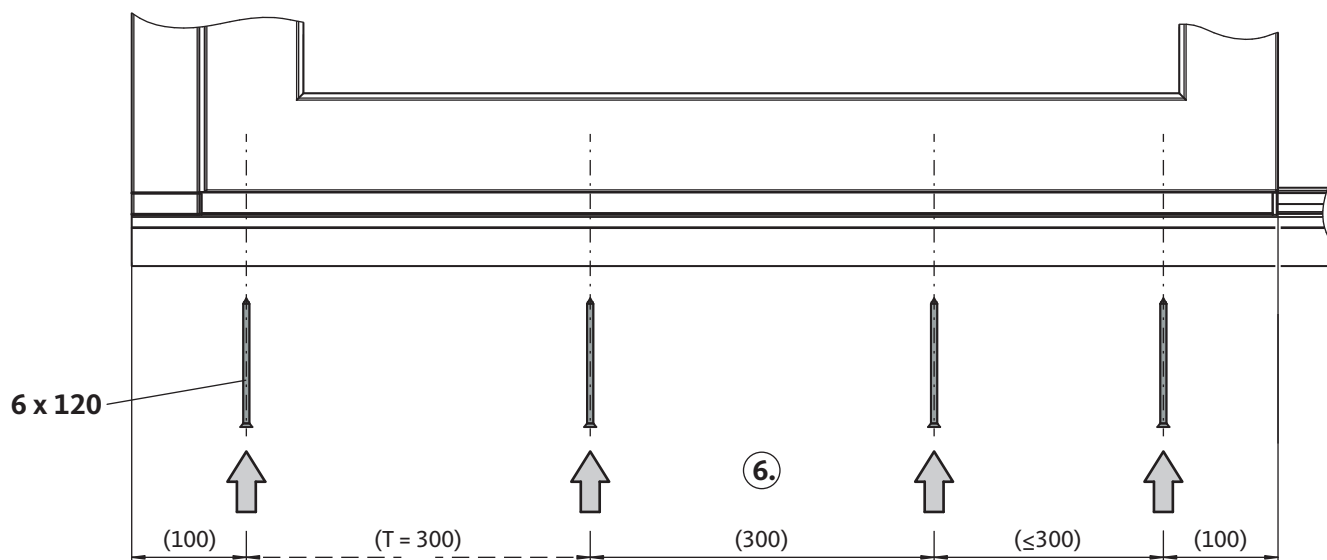
9



GU-934 | GU-937

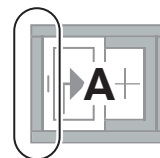
Hebeschiebe-Beschlag für Elemente aus Holz - Schema A



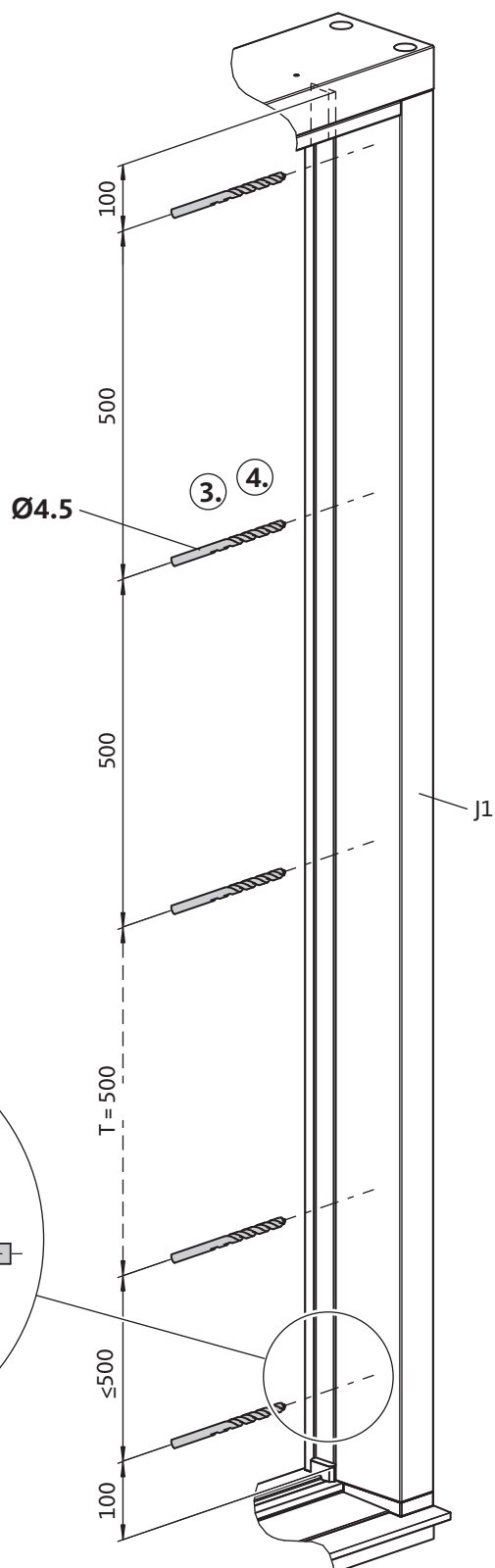
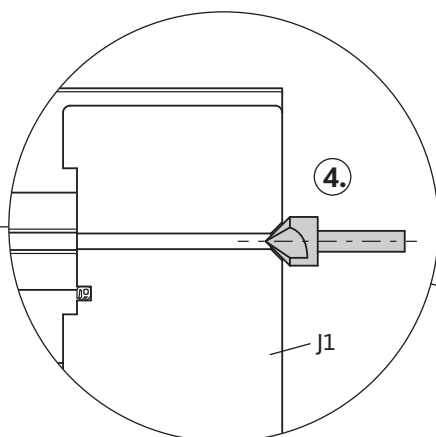
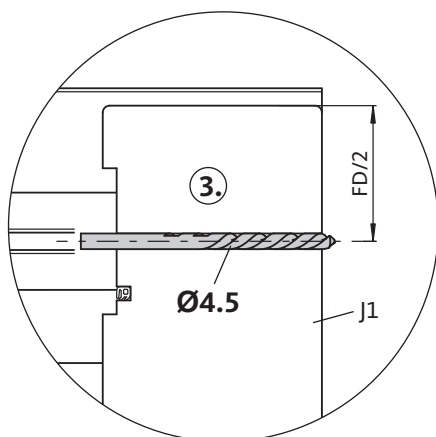
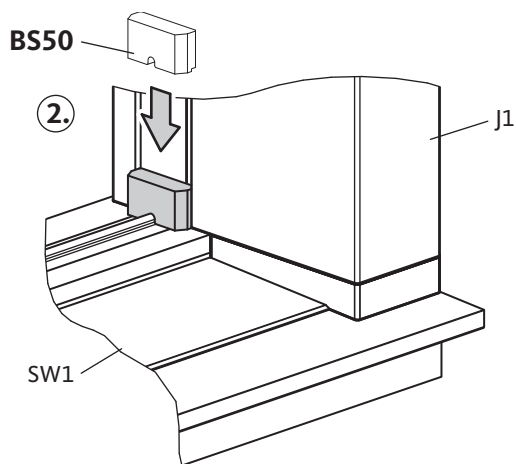
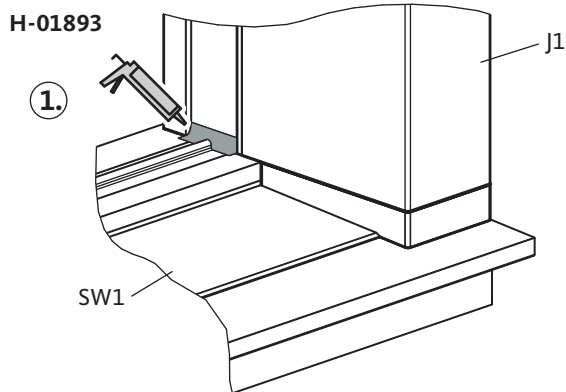


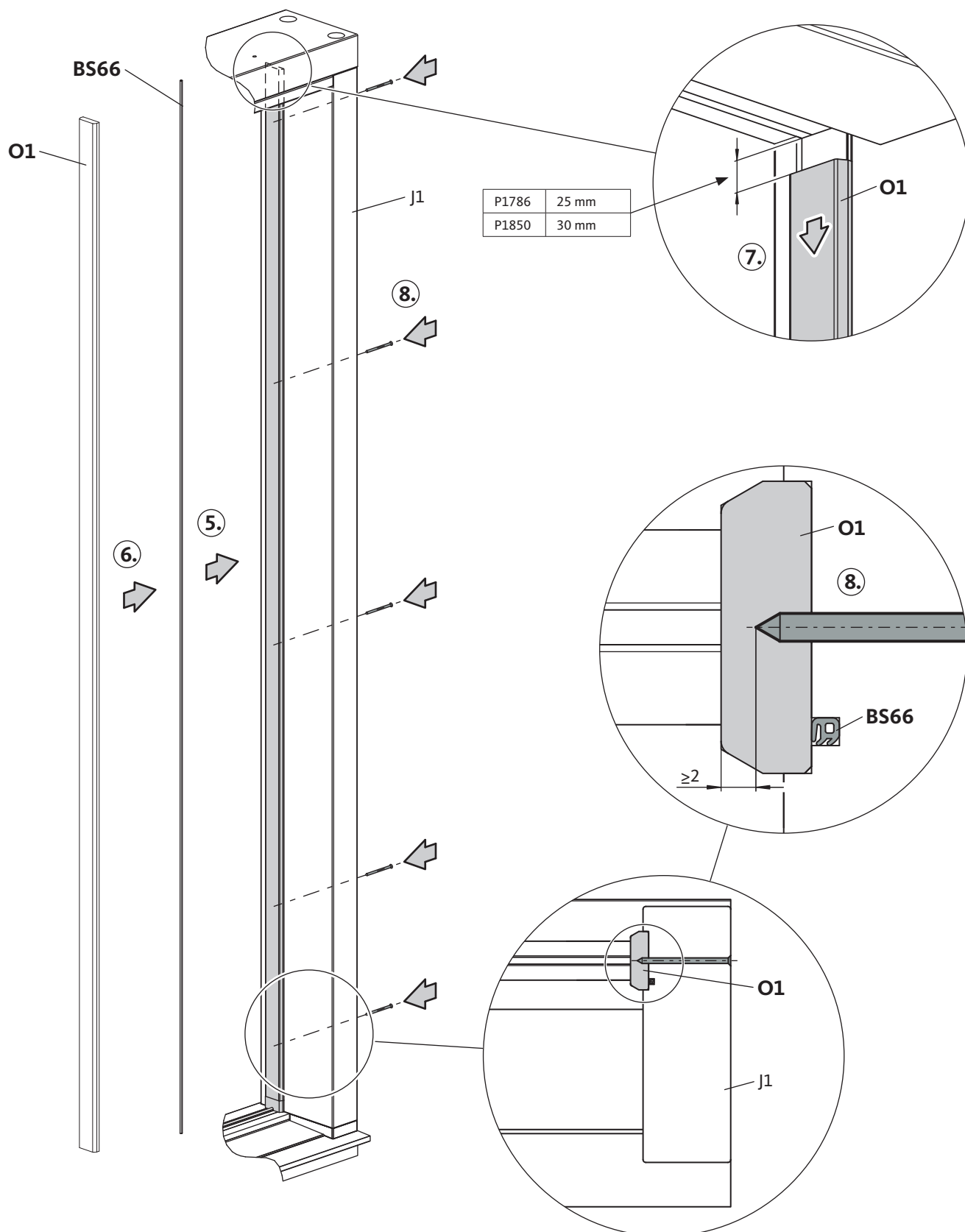
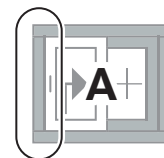
GU-934 | GU-937

Hebeschiebe-Beschlag für Elemente aus Holz - Schema A



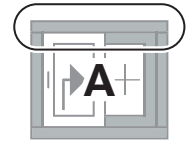
10



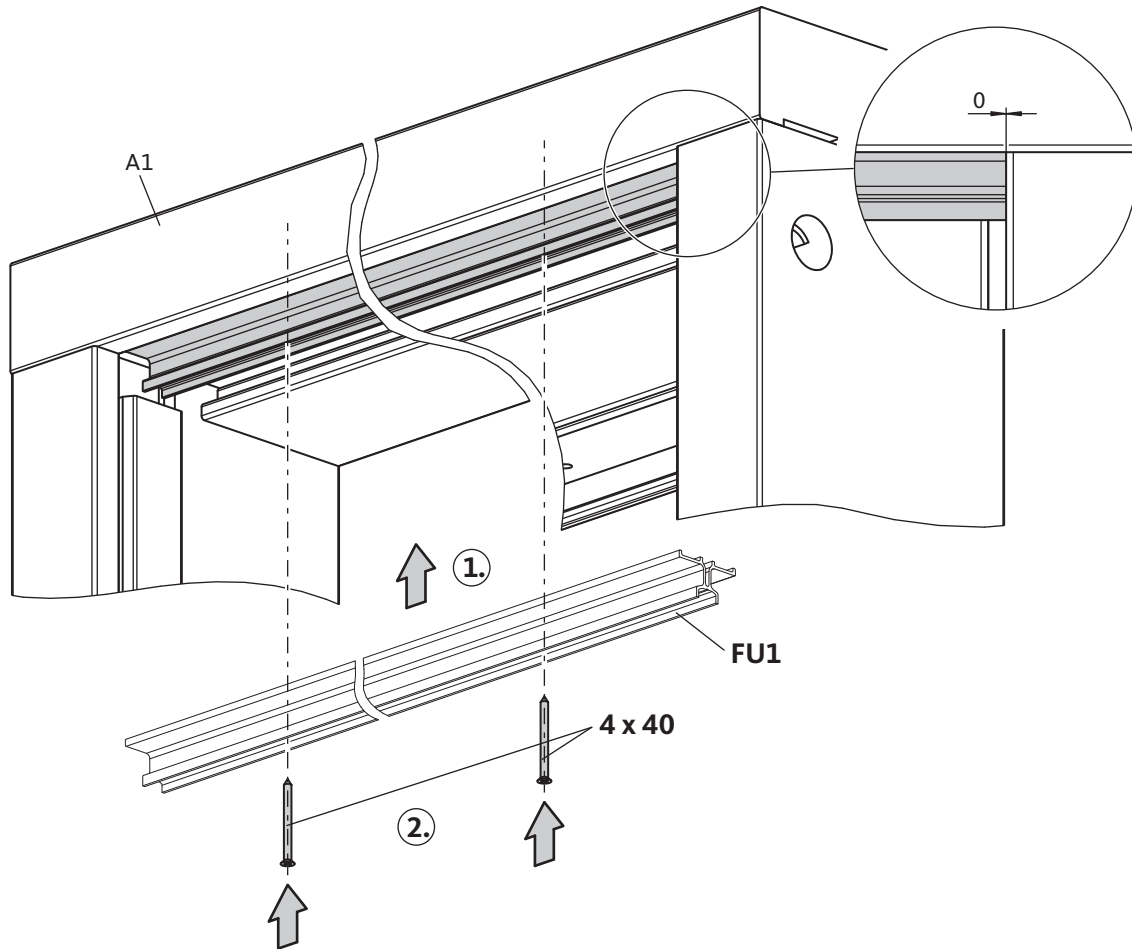


GU-934 | GU-937

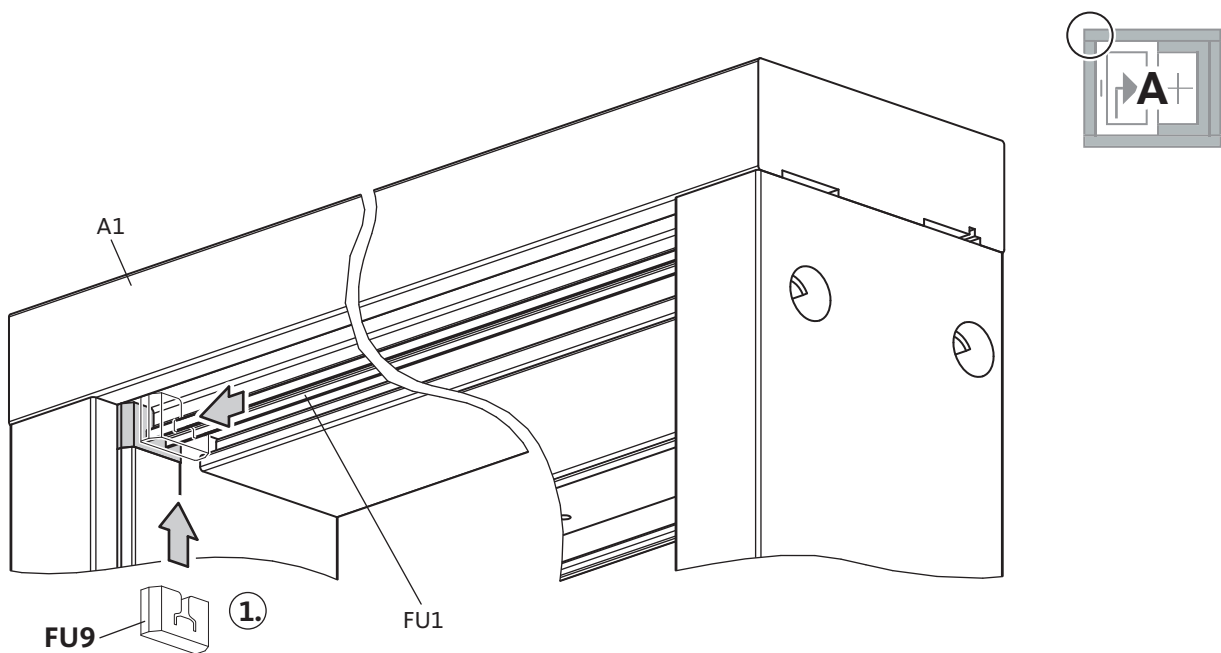
Hebeschiebe-Beschlag für Elemente aus Holz - Schema A

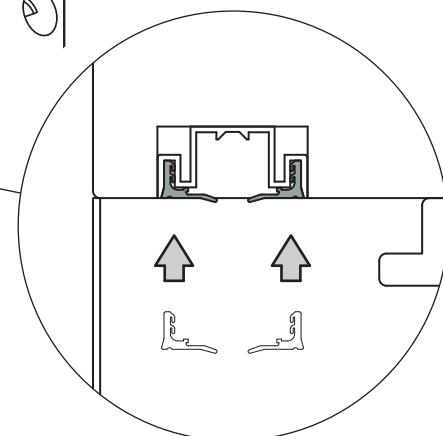
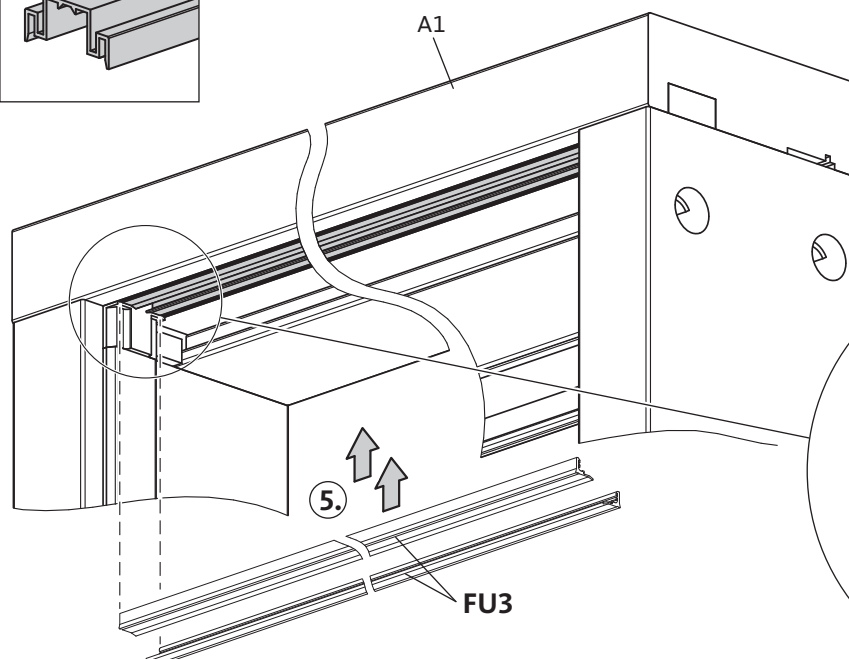
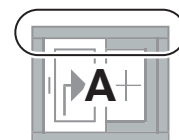
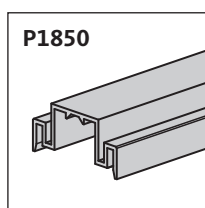
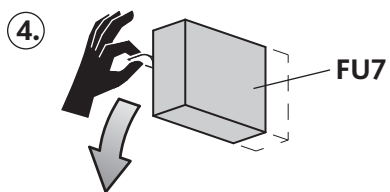
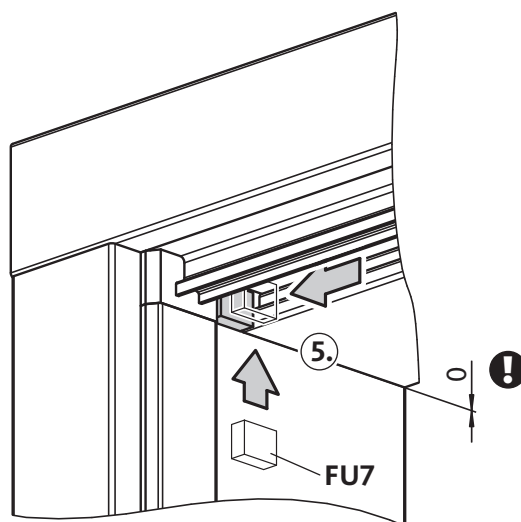
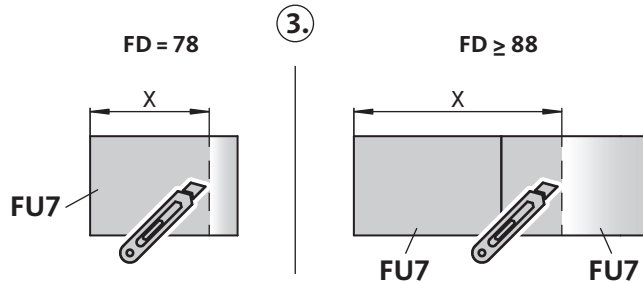
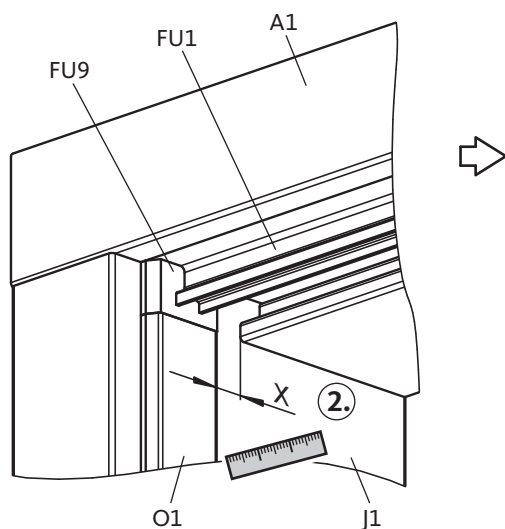
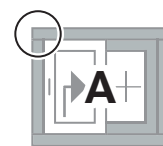


11



12



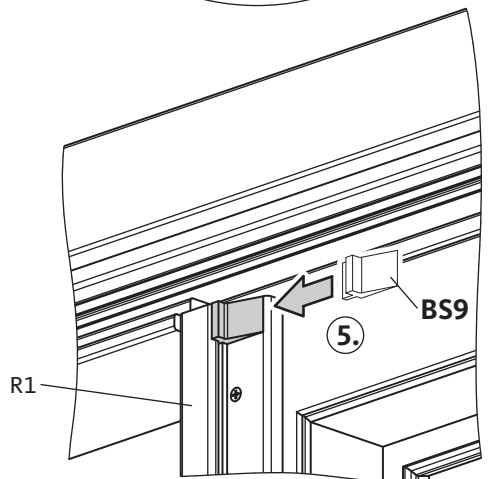
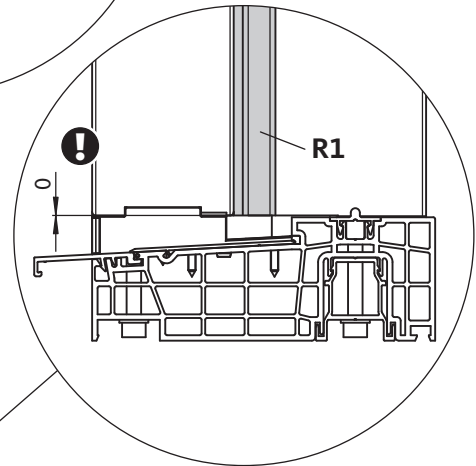
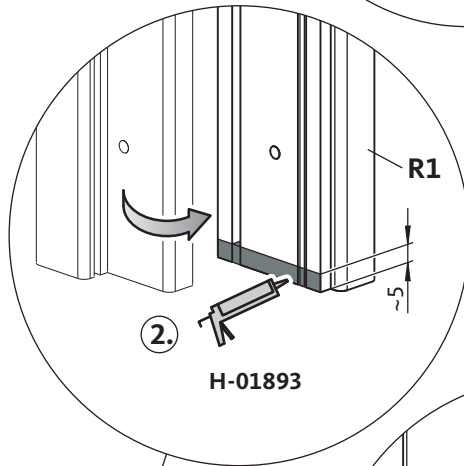
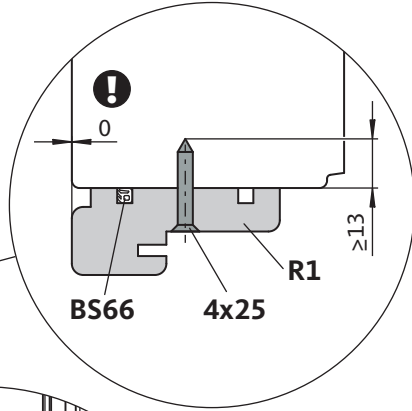
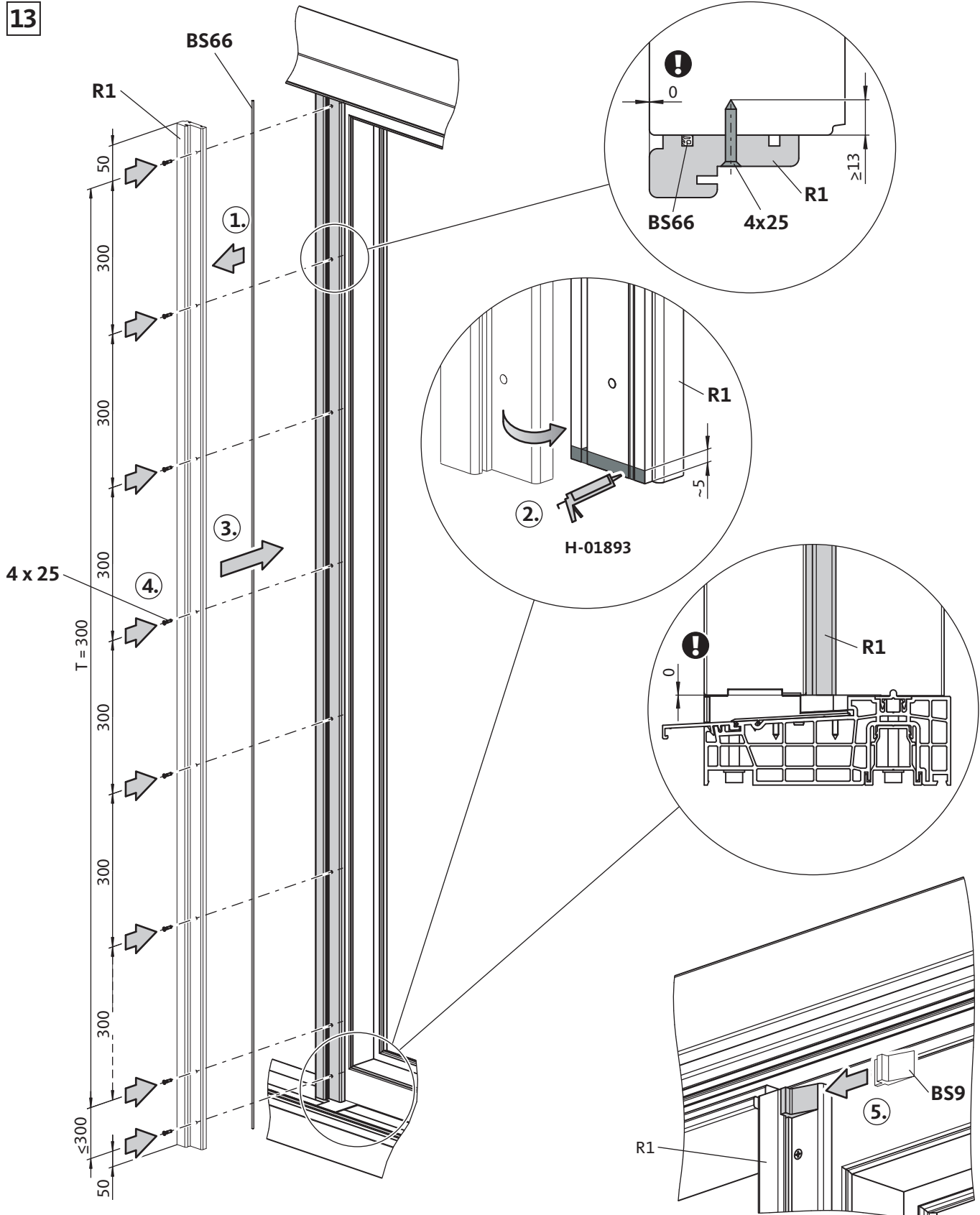


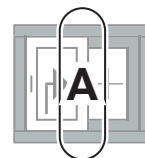
GU-934 | GU-937

Hebeschiebe-Beslag für Elemente aus Holz - Schema A

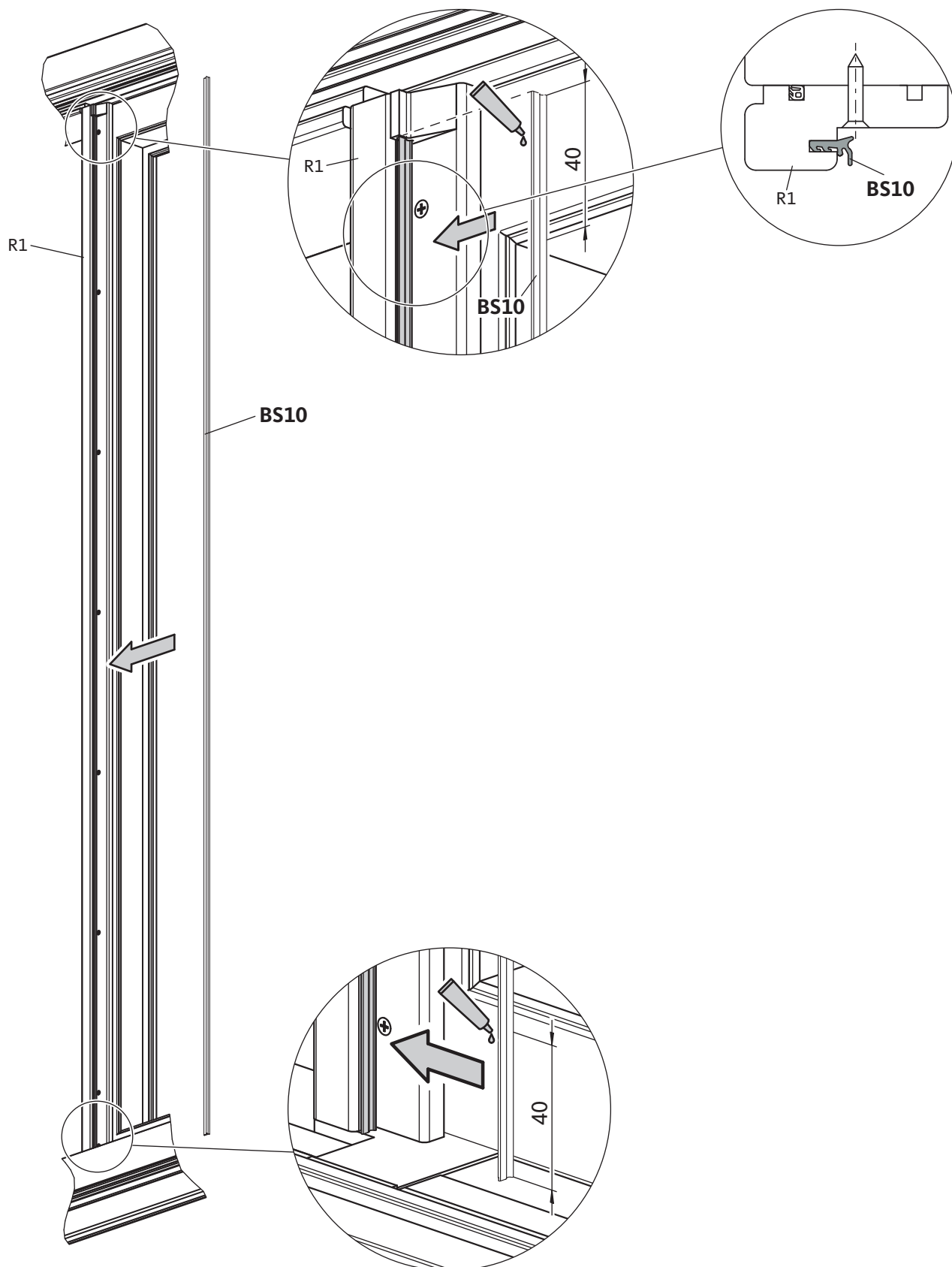


13



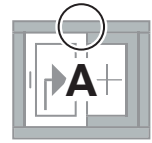


14

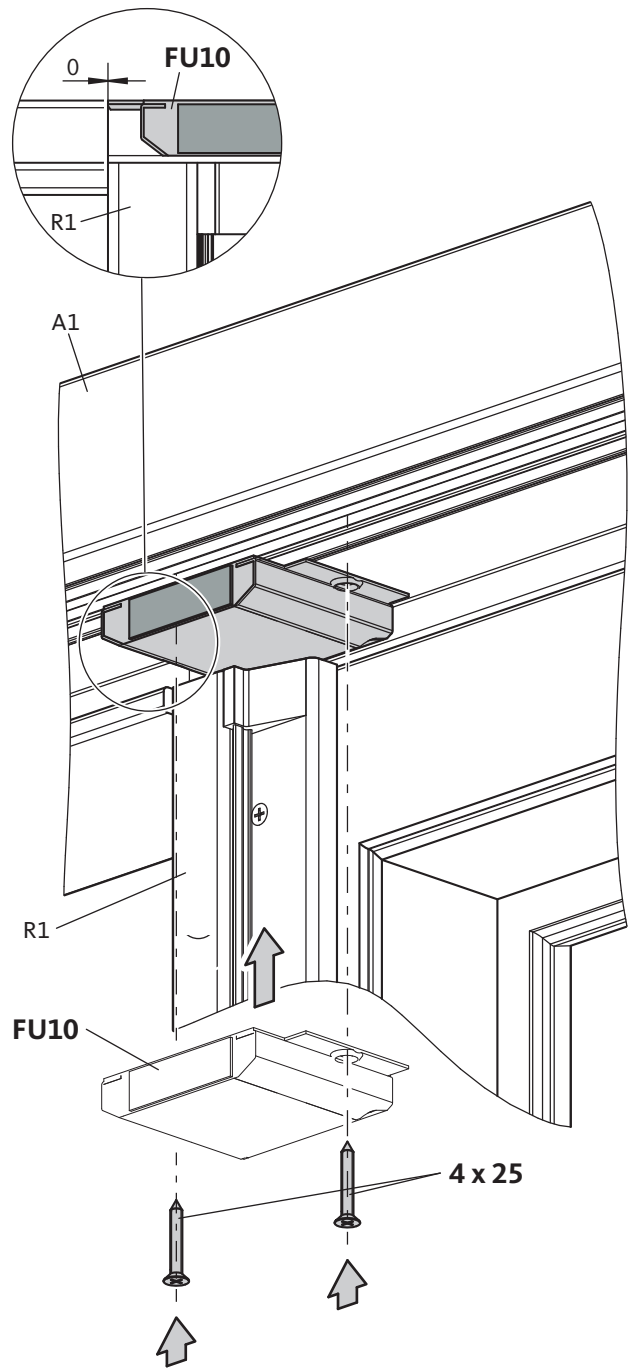
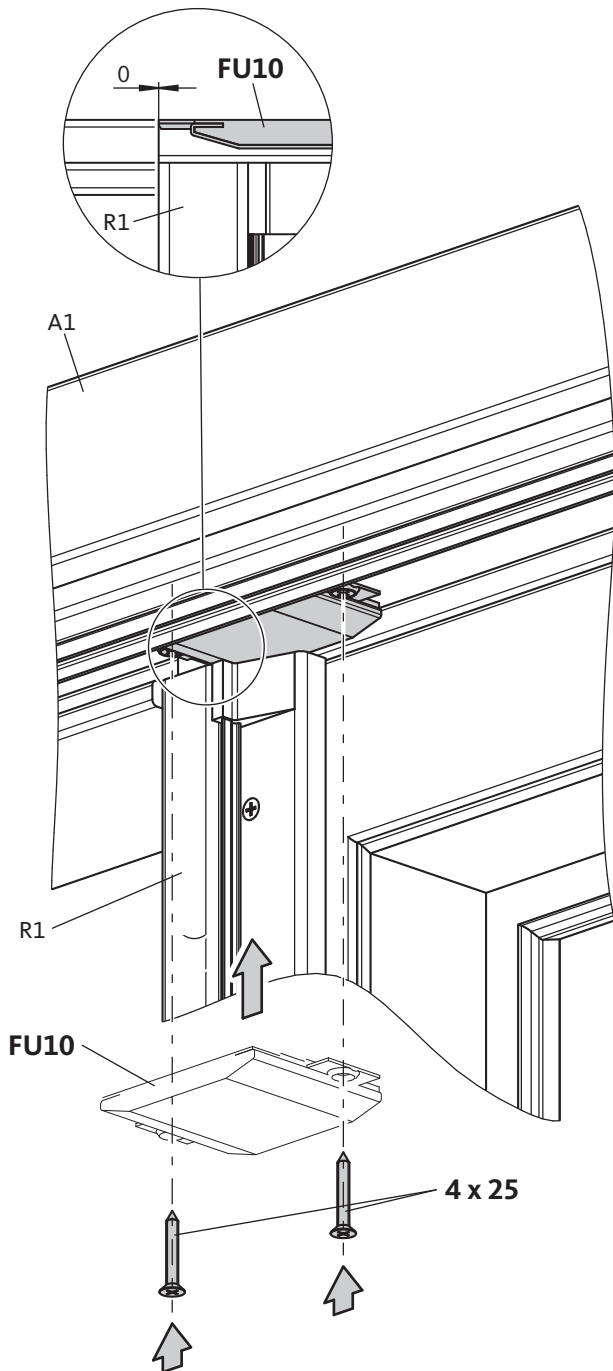
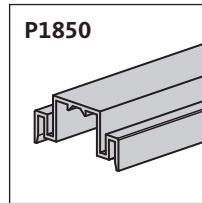
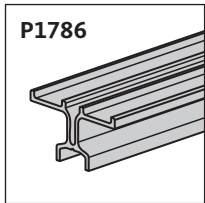


GU-934 | GU-937

Hebeschiebe-Beschlag für Elemente aus Holz - Schema A



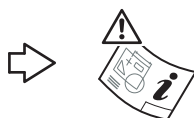
15



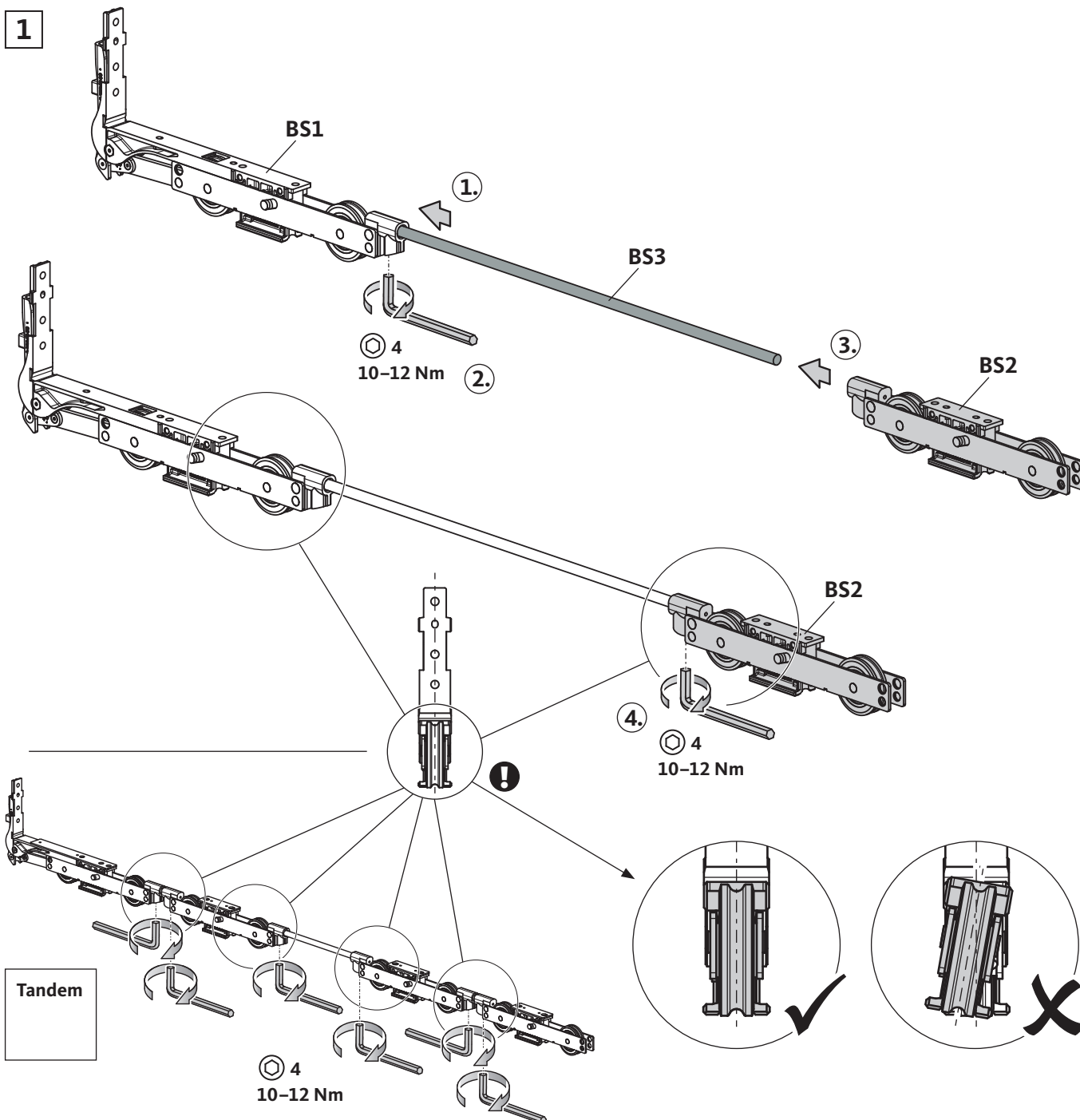


3.4 Montieren des Schiebeflügels

**BS58 / BS59
HS Clean-Unit**



GU-934: 0-48563
GU-937: 0-48570



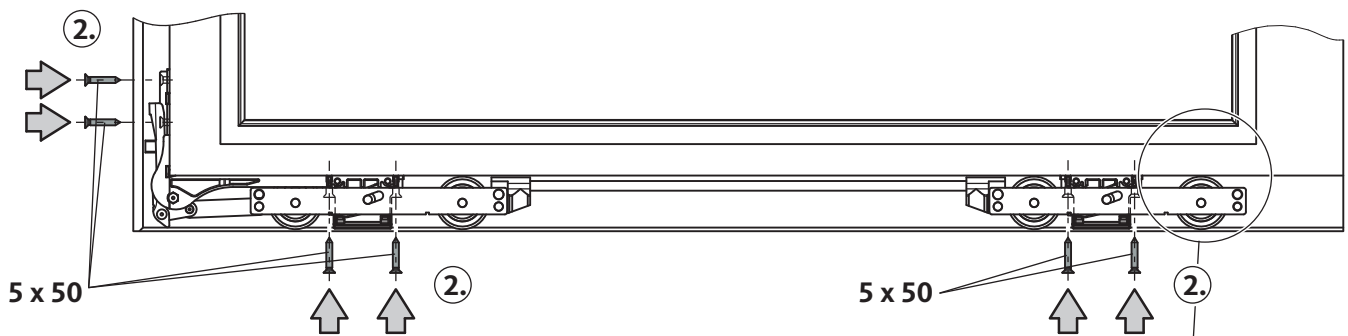
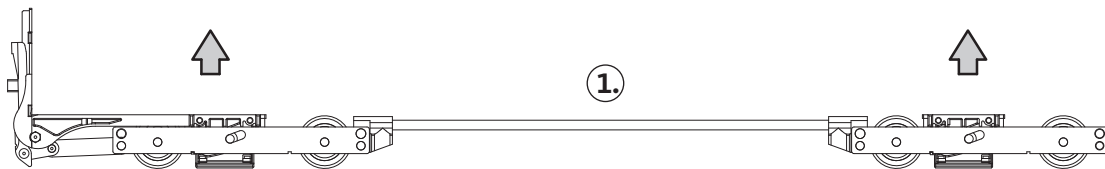
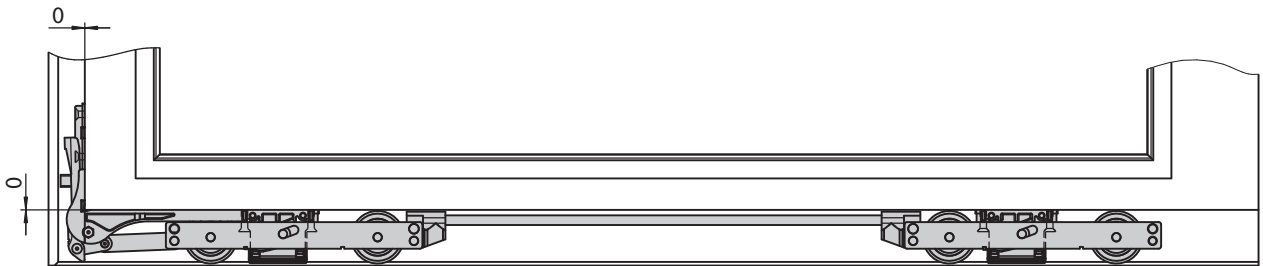
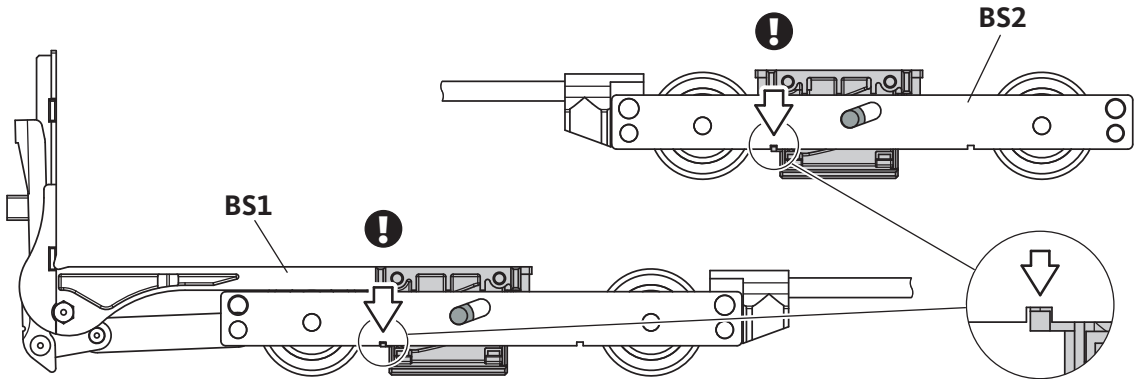
GU-934 | GU-937

Hebeschiebe-Beschlag für Elemente aus Holz - Schema A



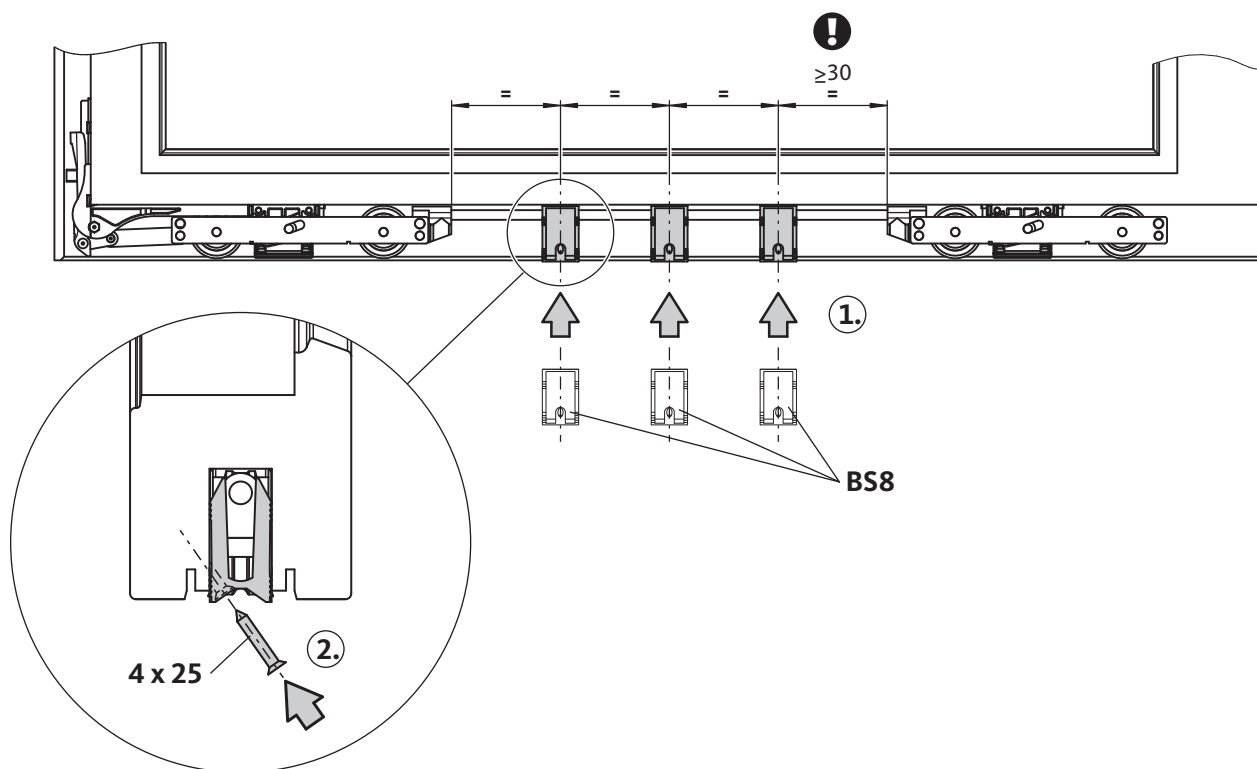
GU

2

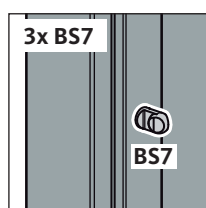




3

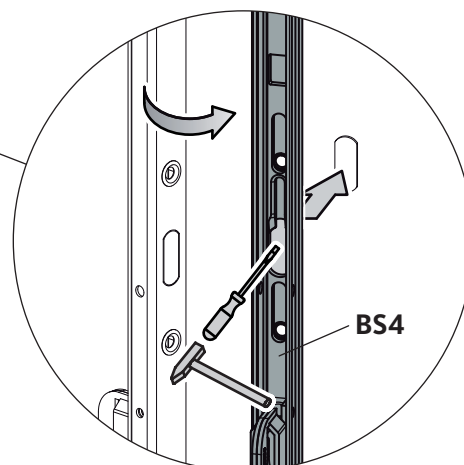


4



Option
(3x BS7)

BS4



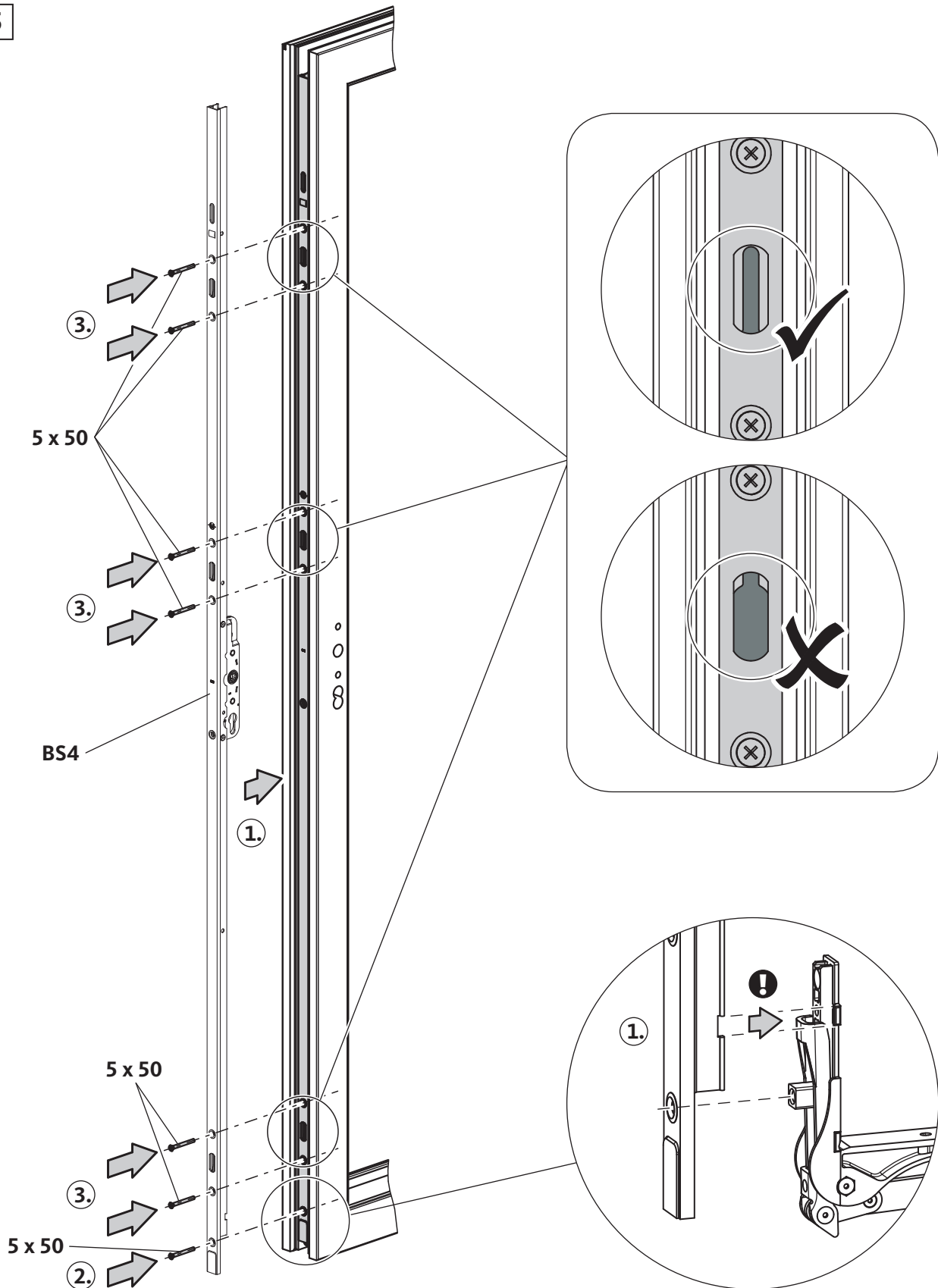
GU-934 | GU-937

Hebeschiebe-Beschlag für Elemente aus Holz - Schema A



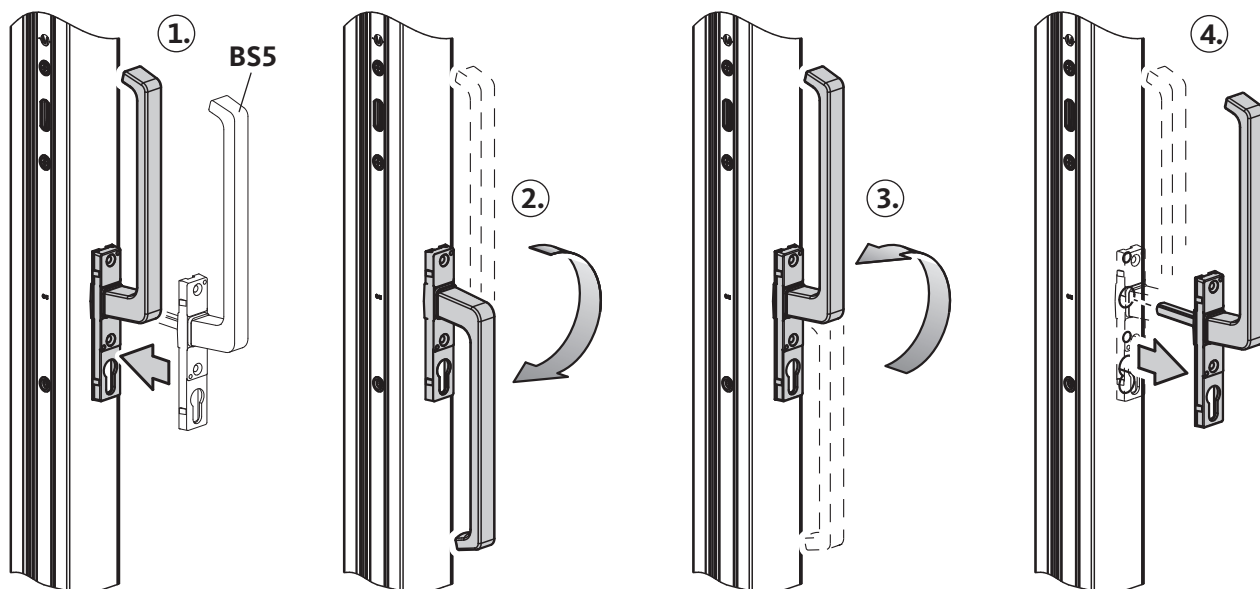
GU

5

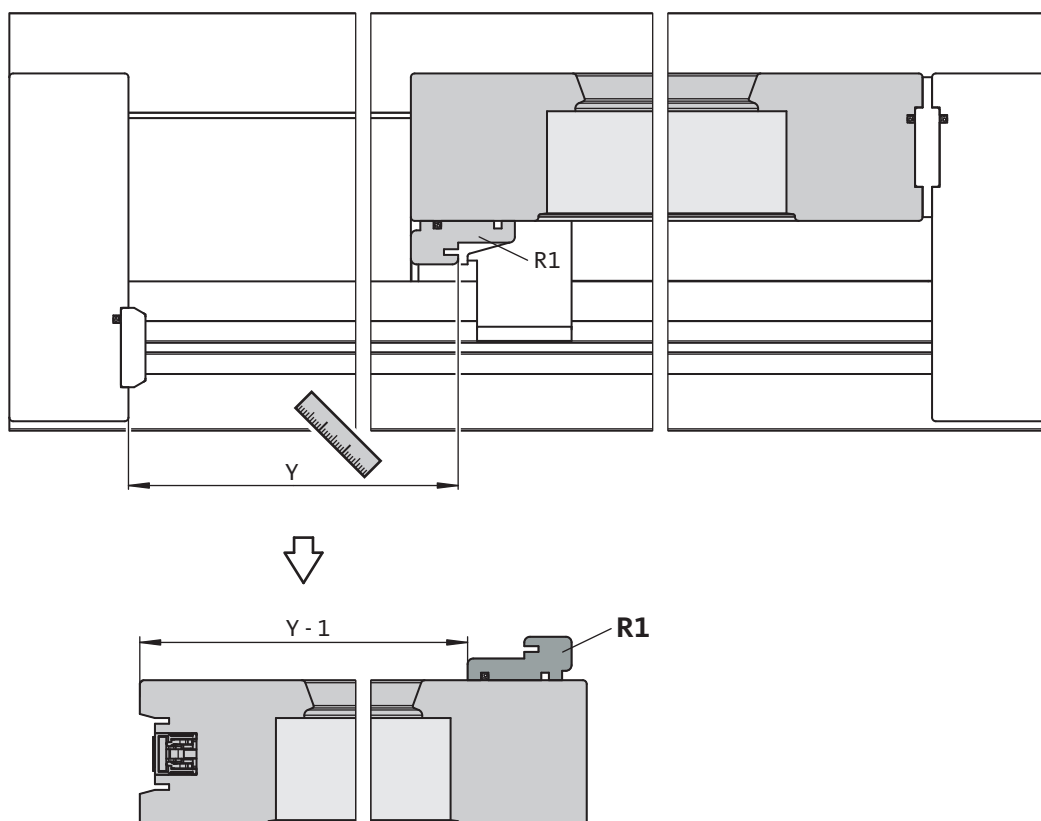




6



7

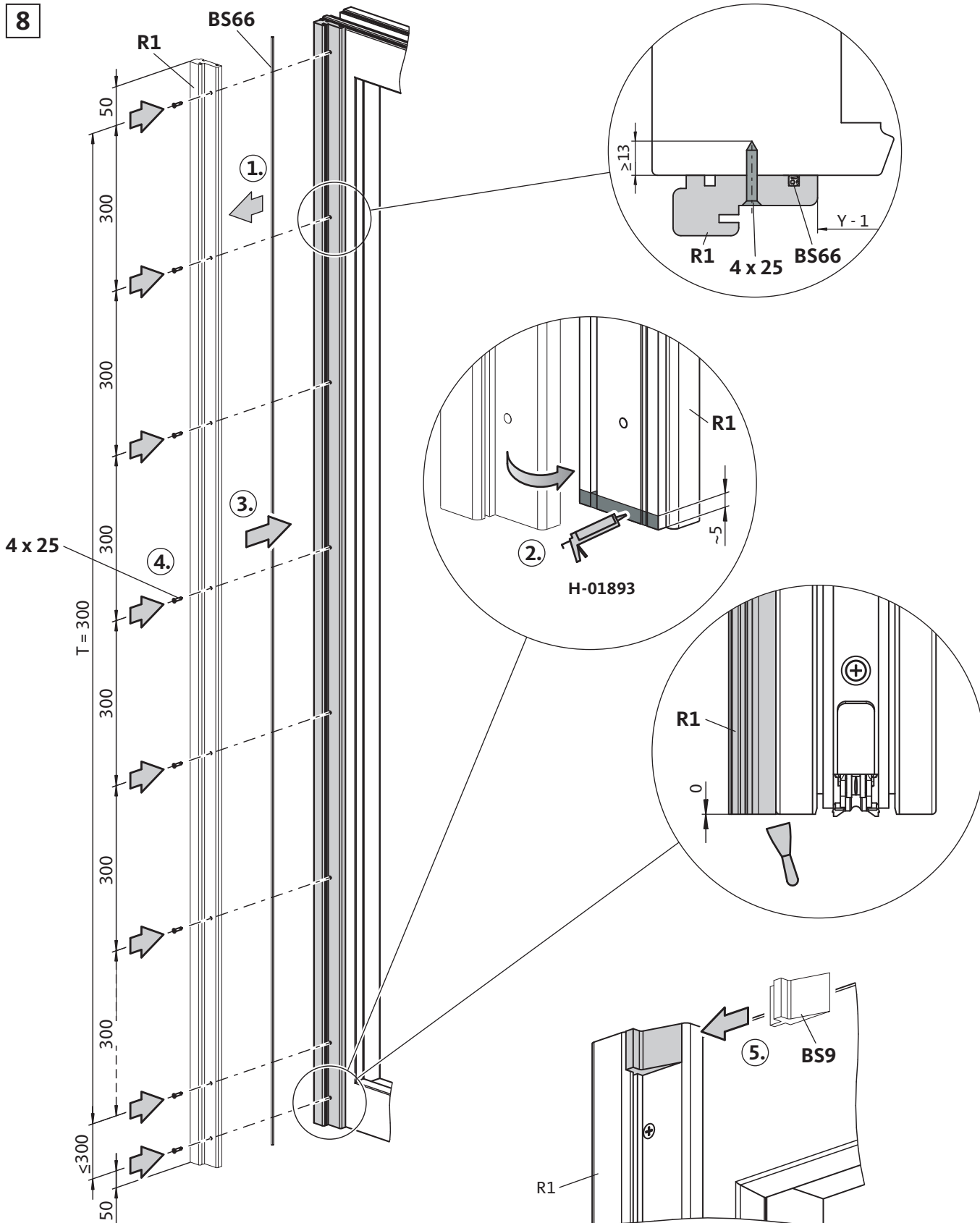


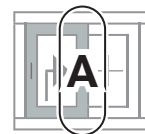
GU-934 | GU-937

Hebeschiebe-Beschlag für Elemente aus Holz - Schema A

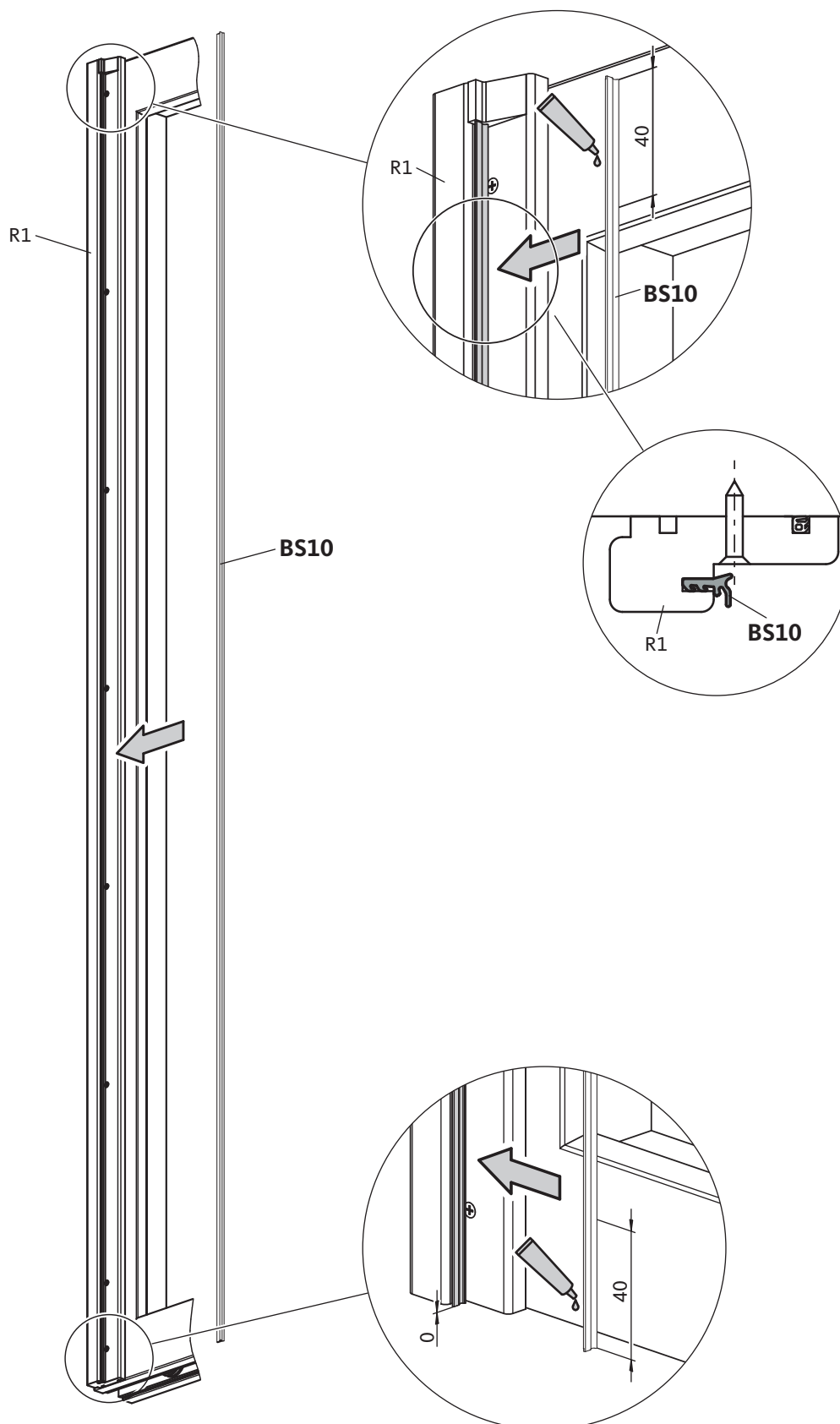


8





9



GU-934 | GU-937

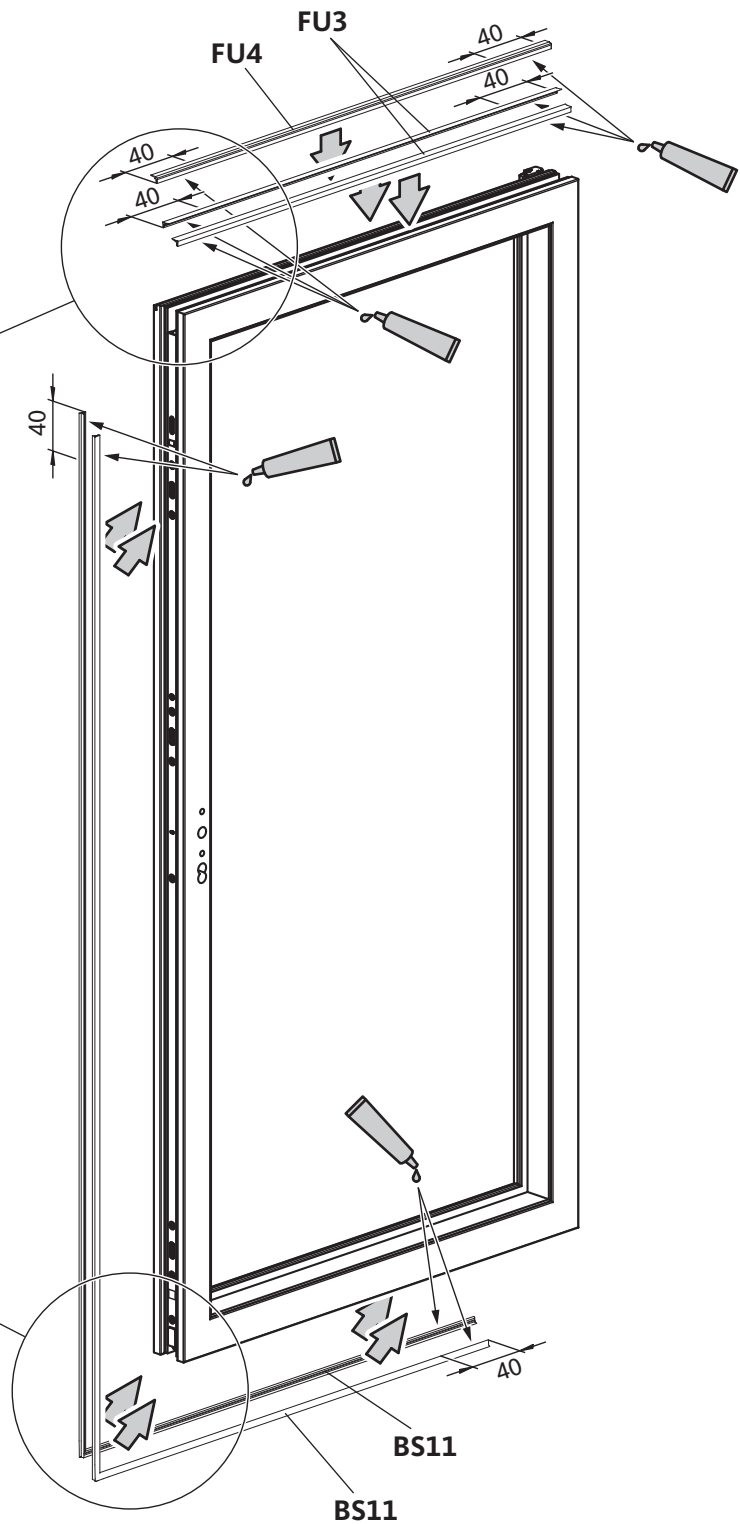
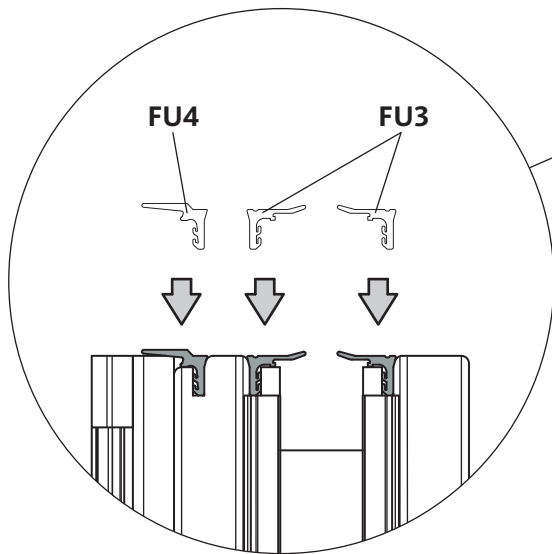
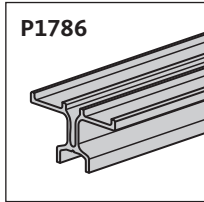
Hebeschiebe-Beschriftung für Elemente aus Holz - Schema A

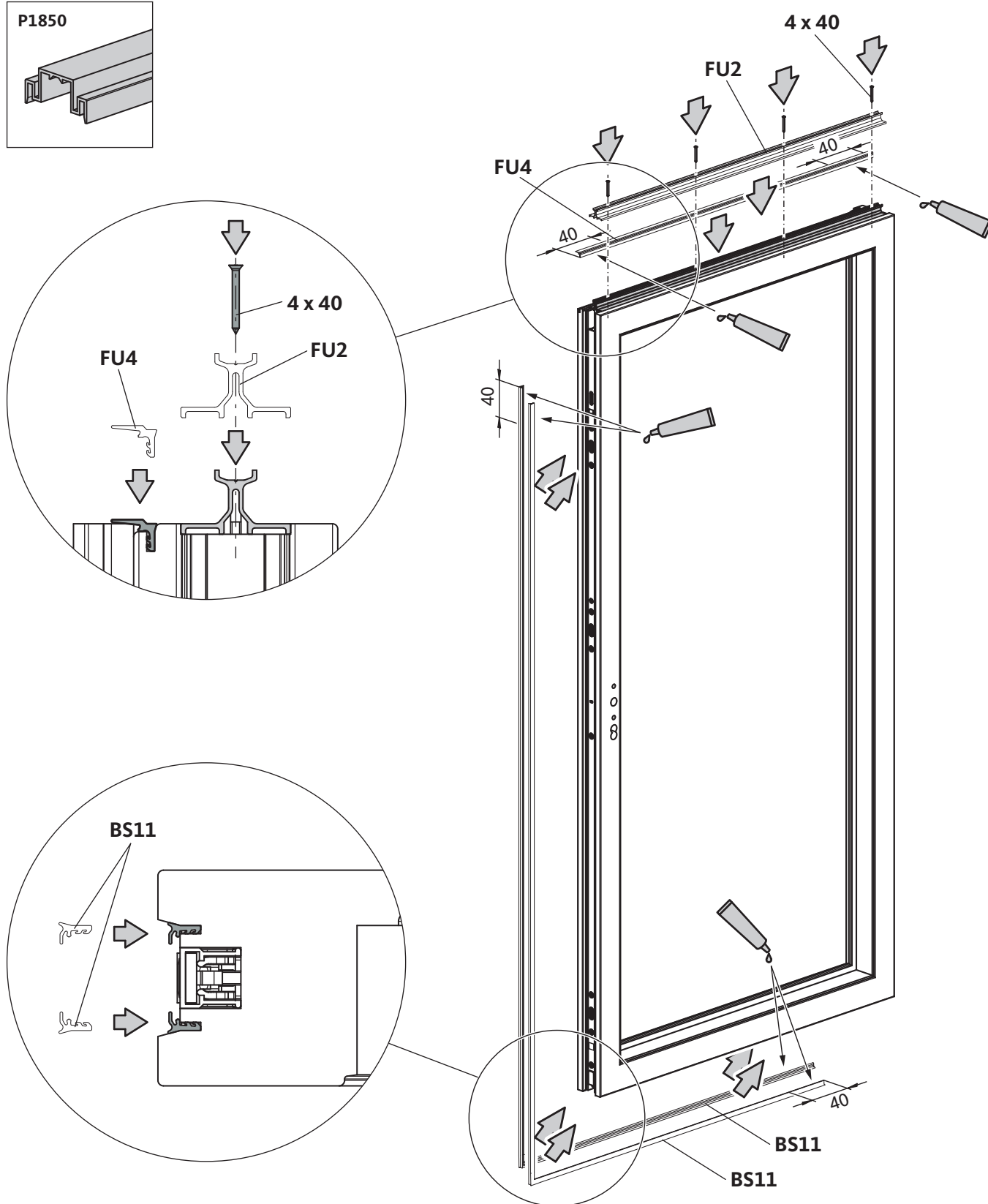
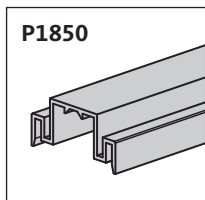


GU

10

P1786



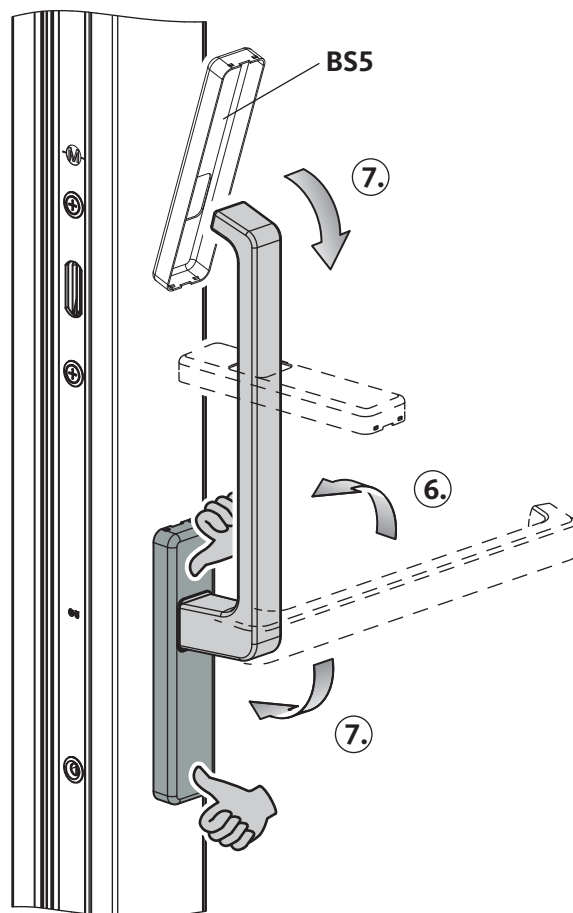
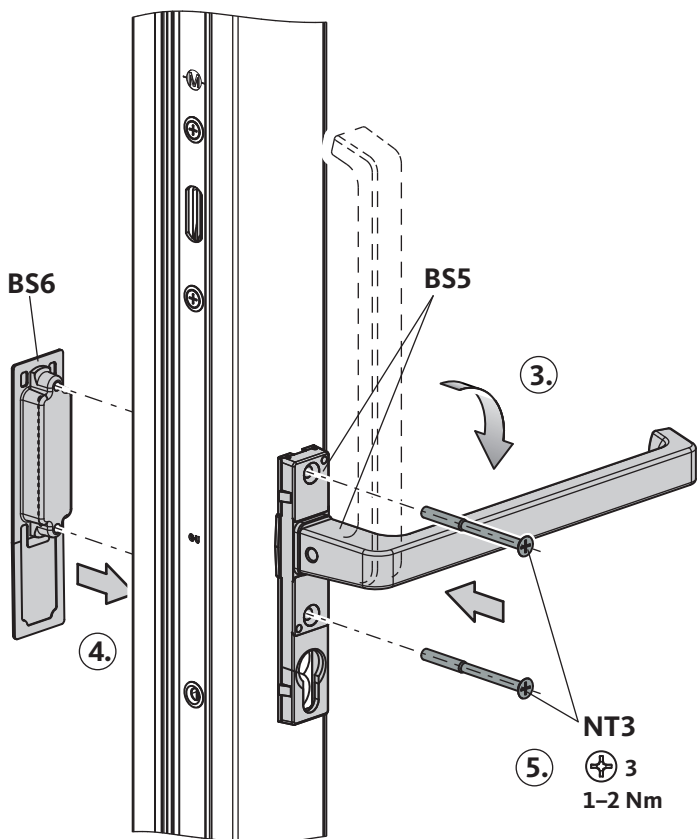
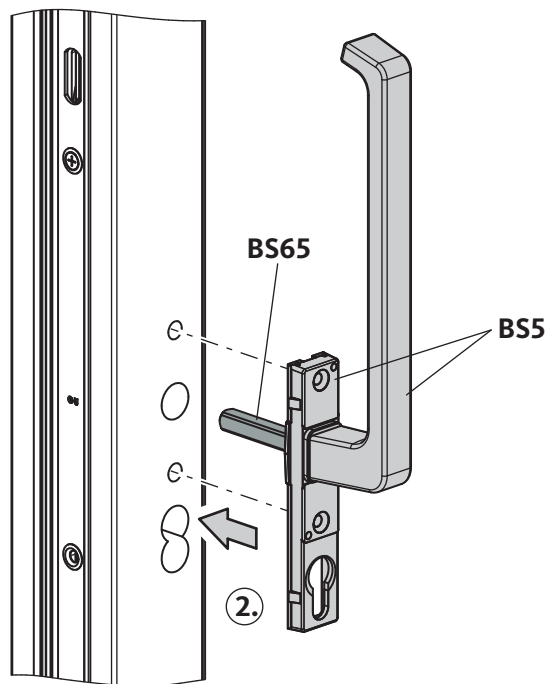
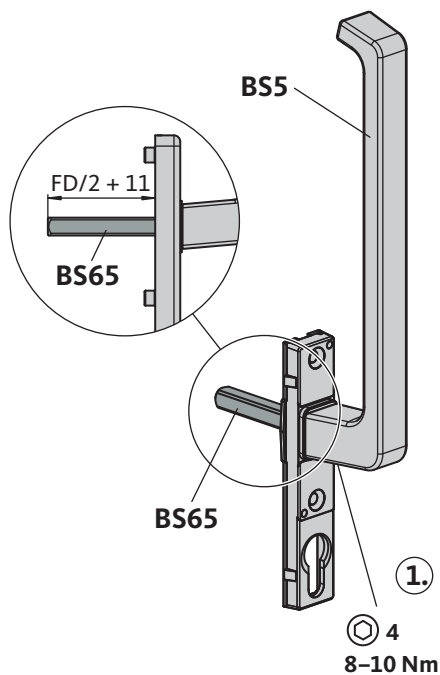


GU-934 | GU-937

Hebeschiebe-Beschlag für Elemente aus Holz - Schema A

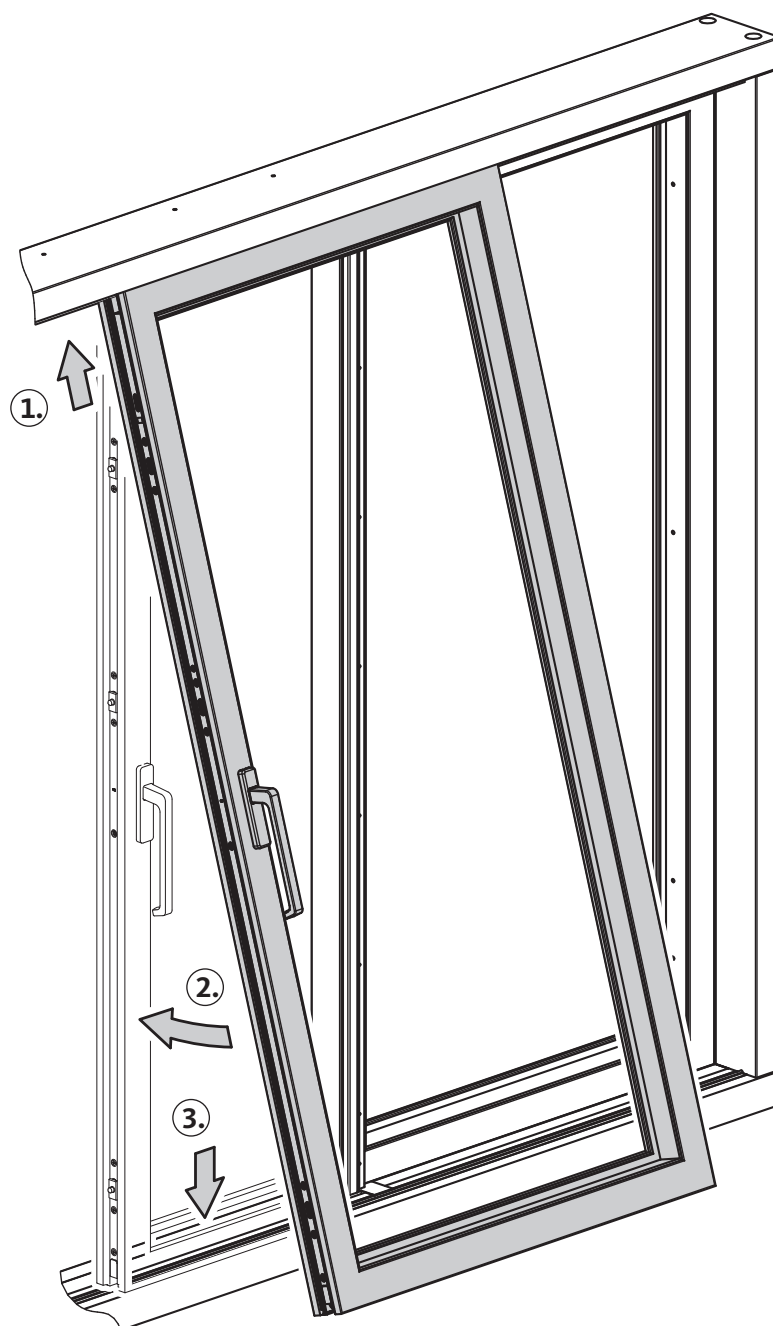


11





12



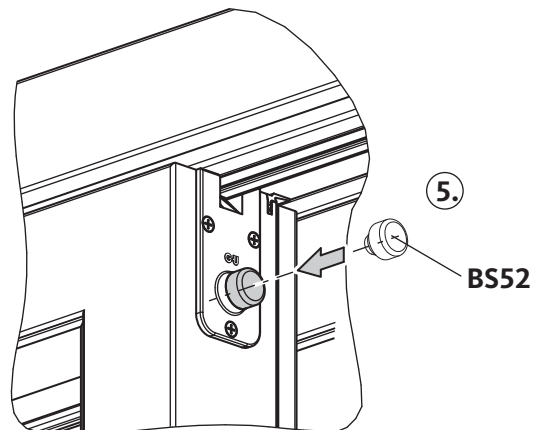
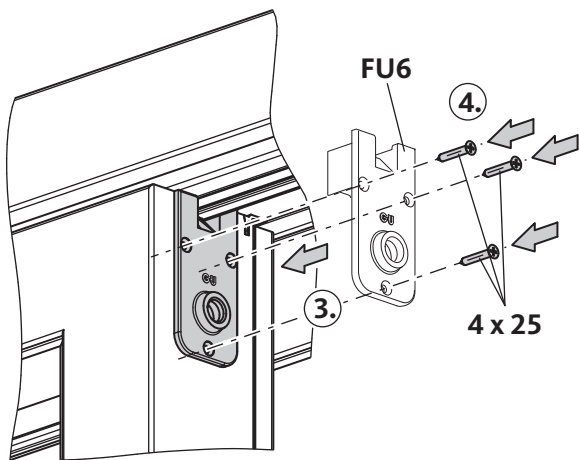
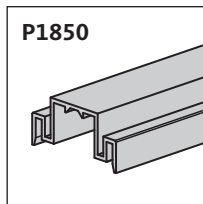
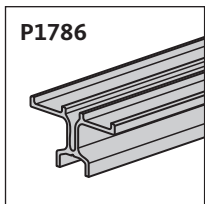
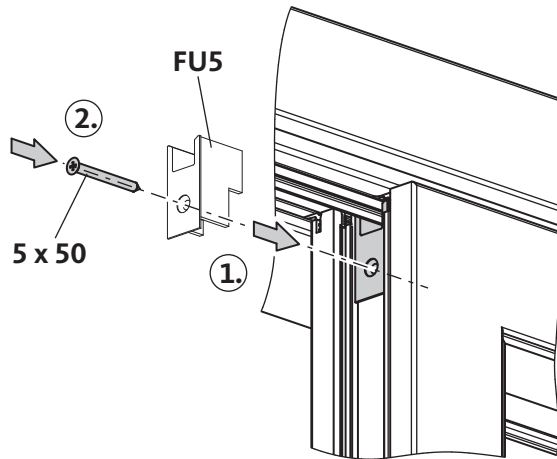
GU-934 | GU-937

Hebeschiebe-Beschlag für Elemente aus Holz - Schema A



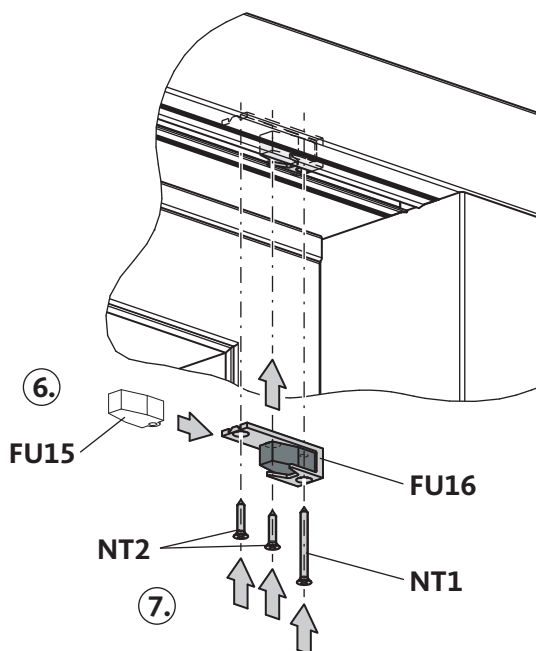
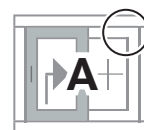
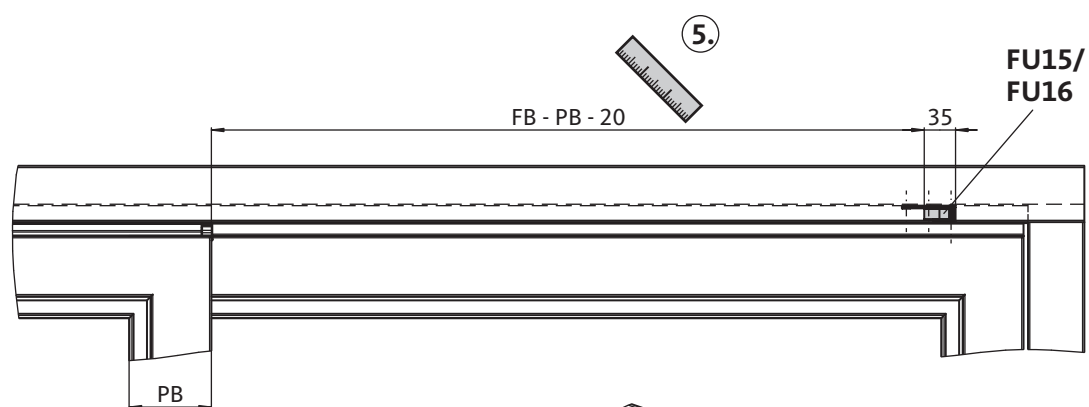
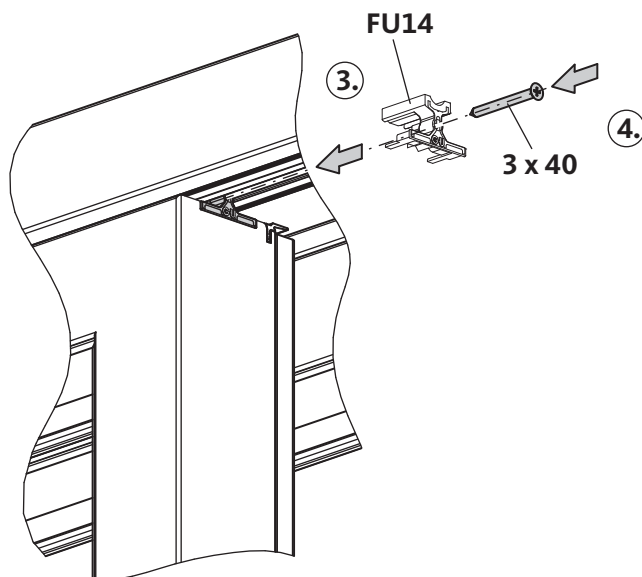
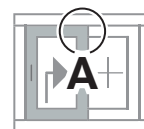
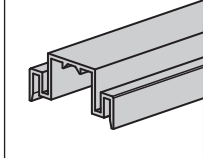
GU

13



GU

P1850



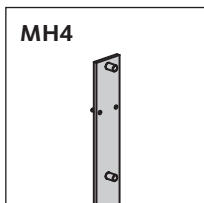
GU-934 | GU-937

Hebeschiebe-Beschlag für Elemente aus Holz - Schema A



GU

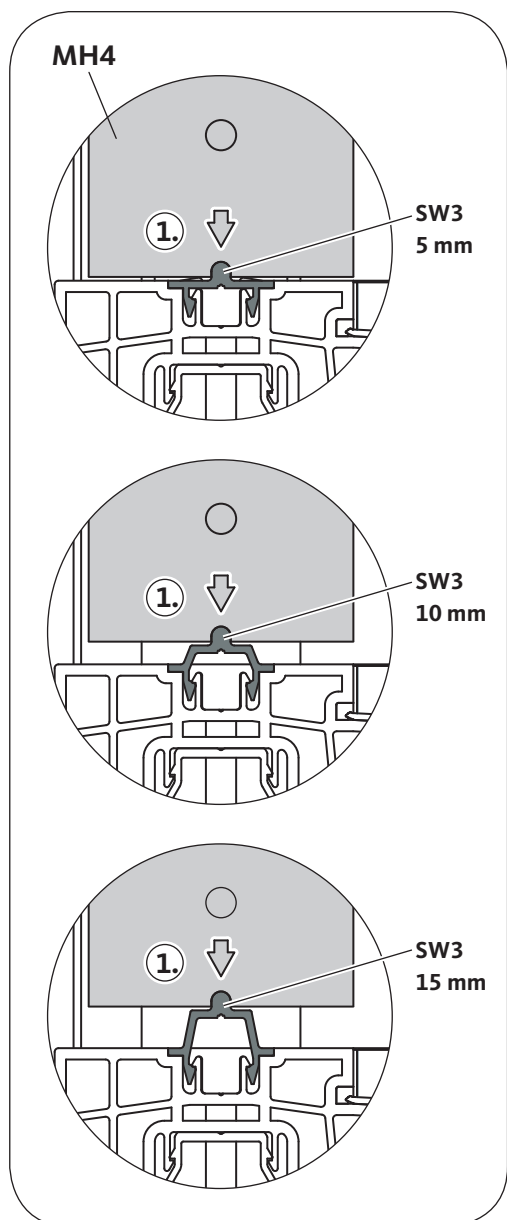
14



MH4

MH4

$\varnothing \cong \text{MH4}$
(0-48511)



MH4

SW3
5 mm

SW3
10 mm

SW3
15 mm



2.

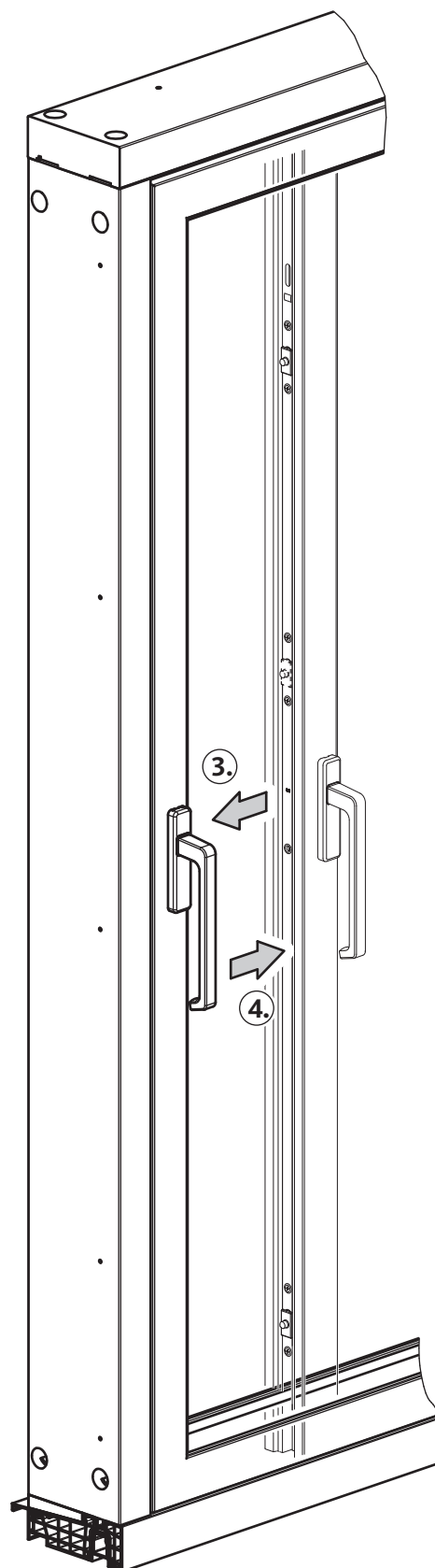
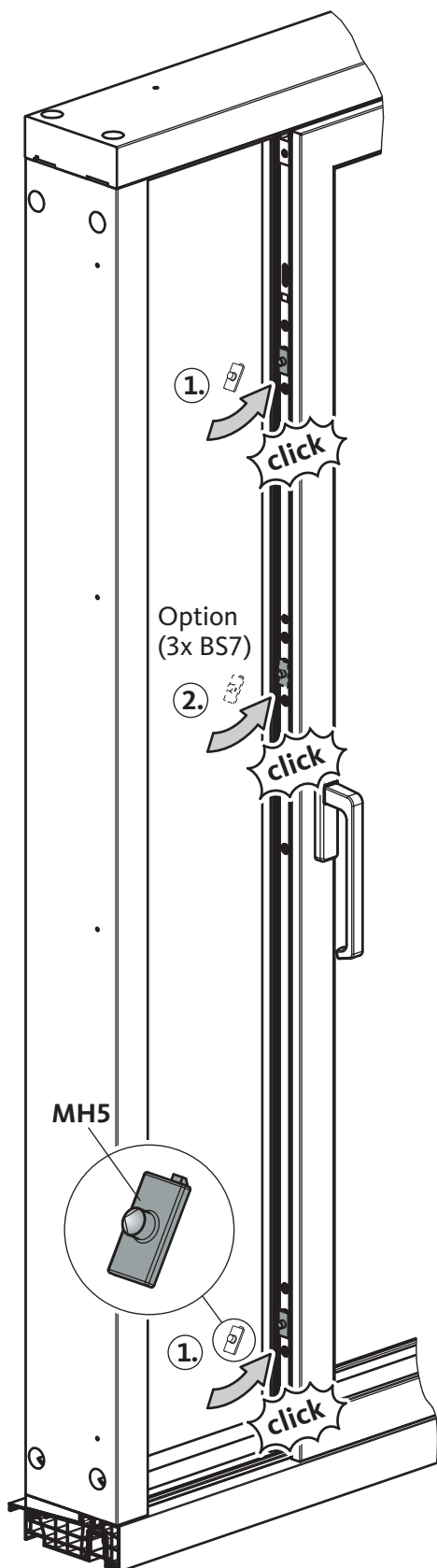
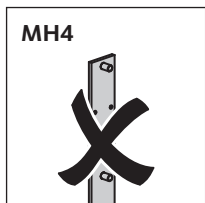


3.



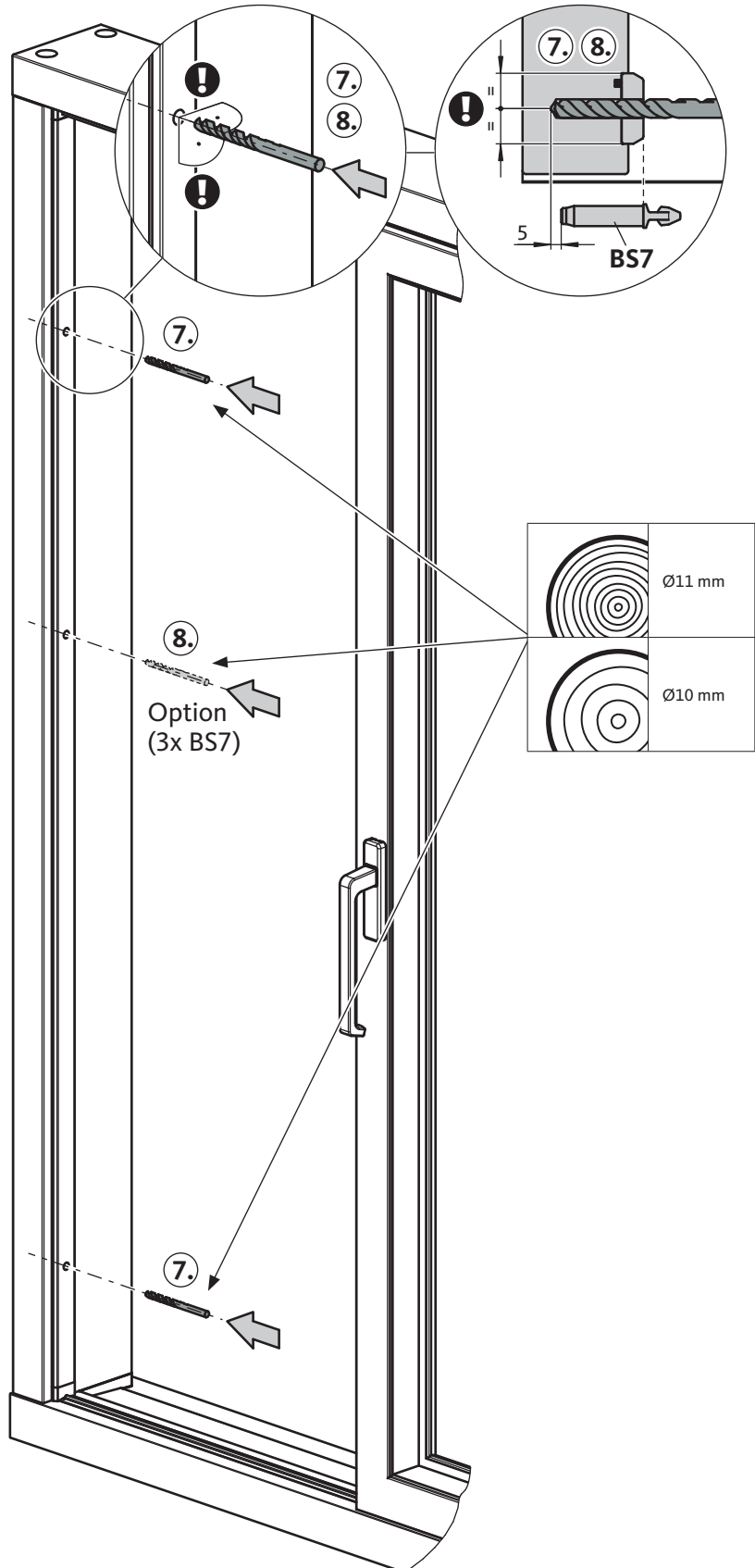
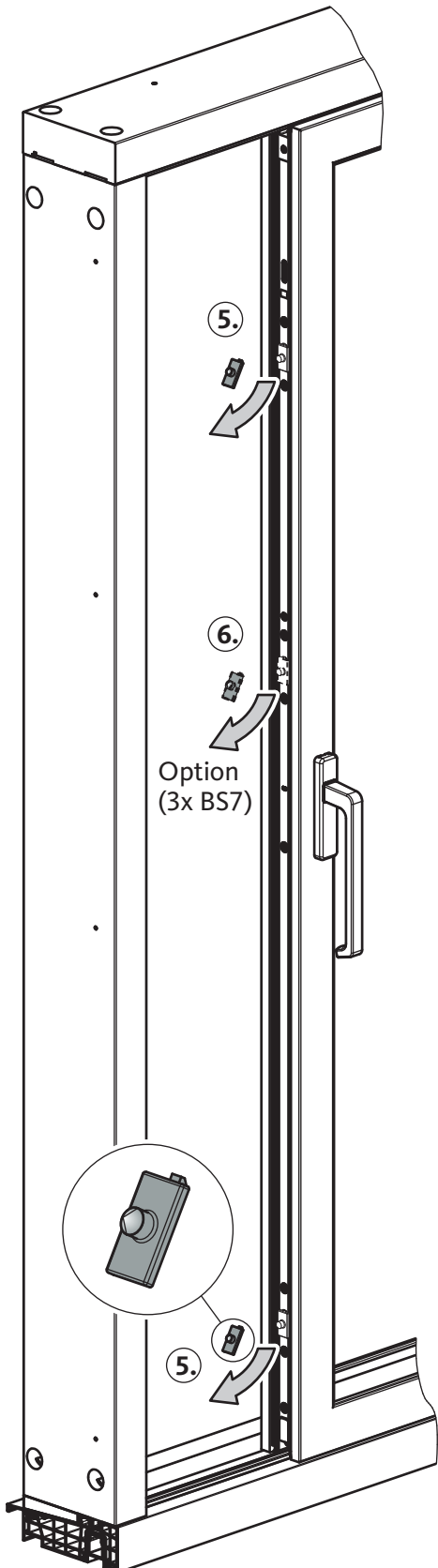
2.

1.



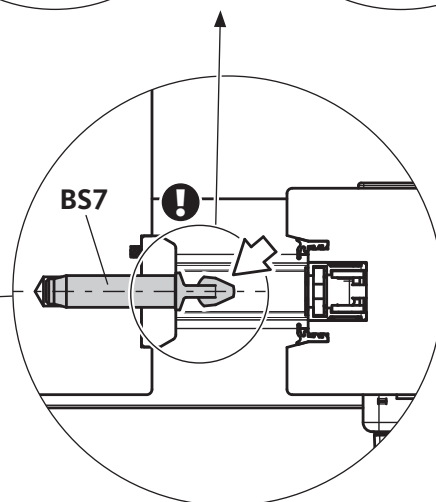
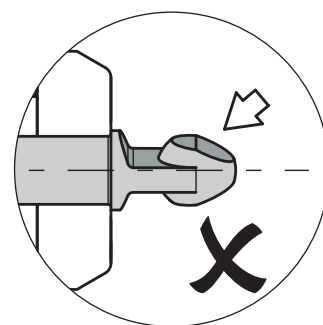
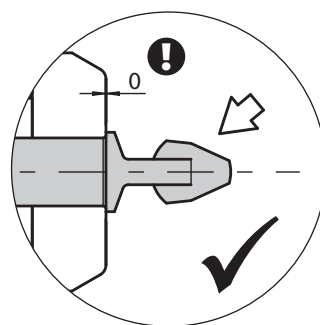
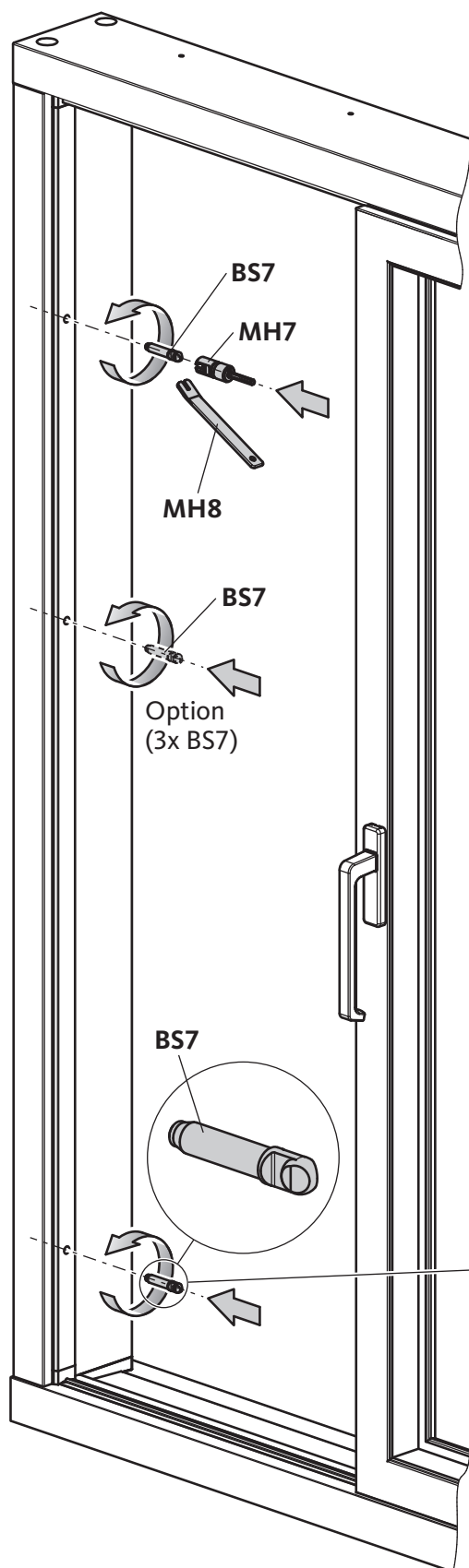
GU-934 | GU-937

Hebeschiebe-Beschlag für Elemente aus Holz - Schema A





15



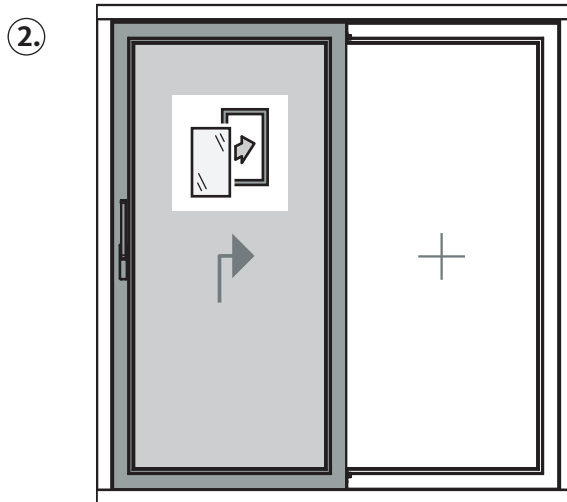
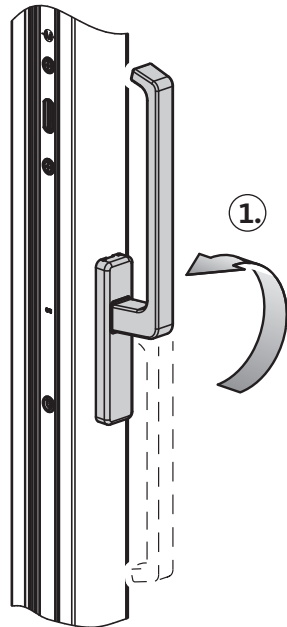
GU-934 | GU-937

Hebeschiebe-Beschlag für Elemente aus Holz - Schema A



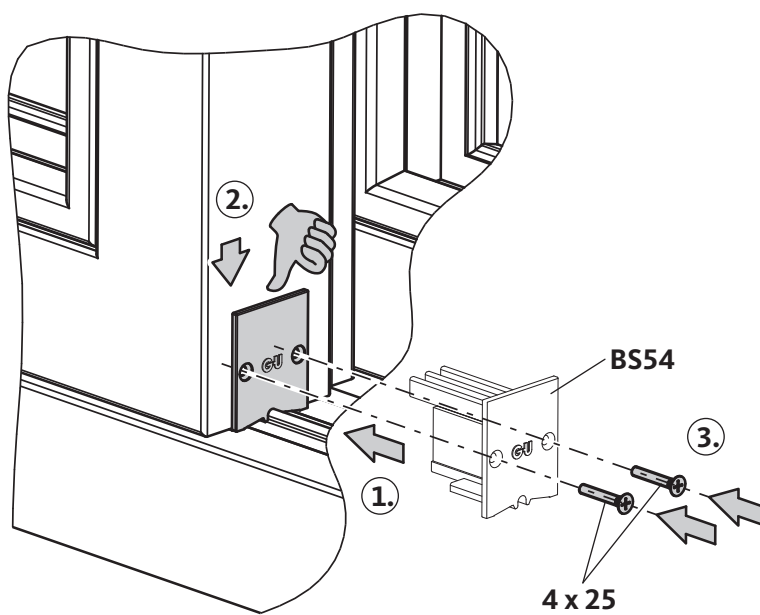
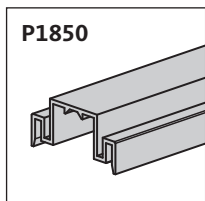
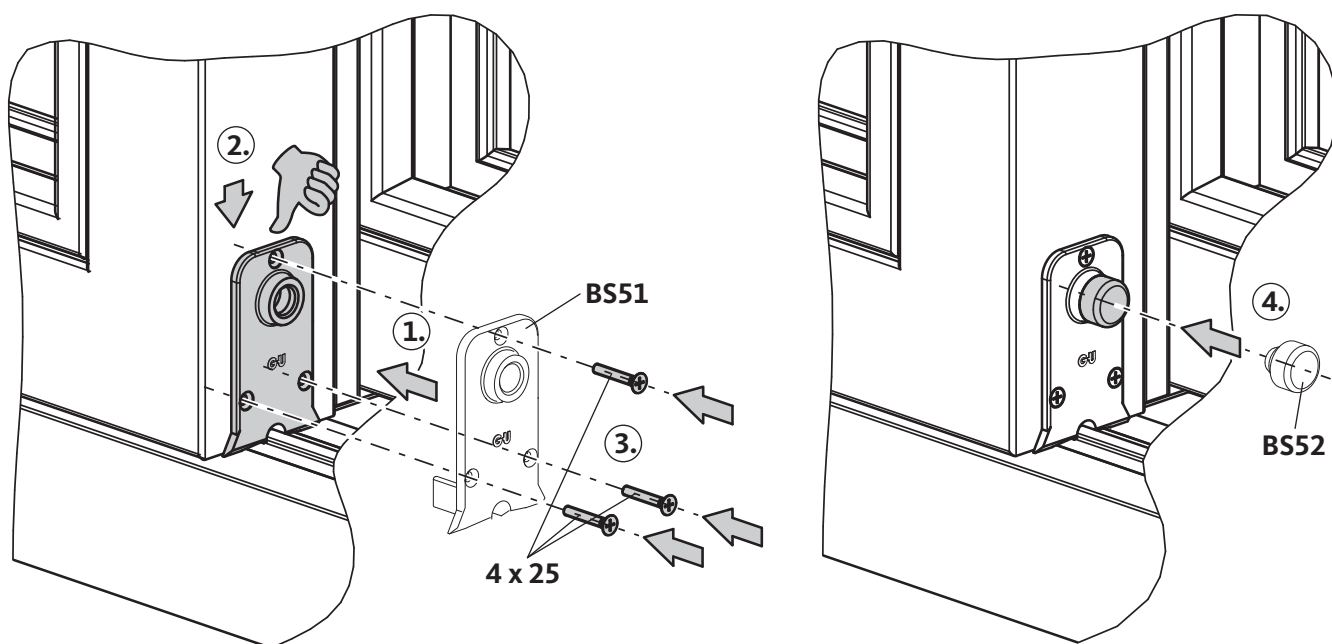
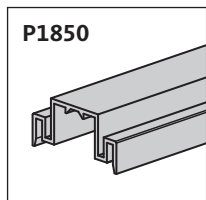
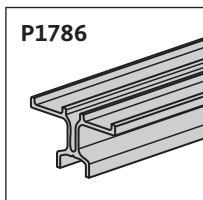
GU

16





17



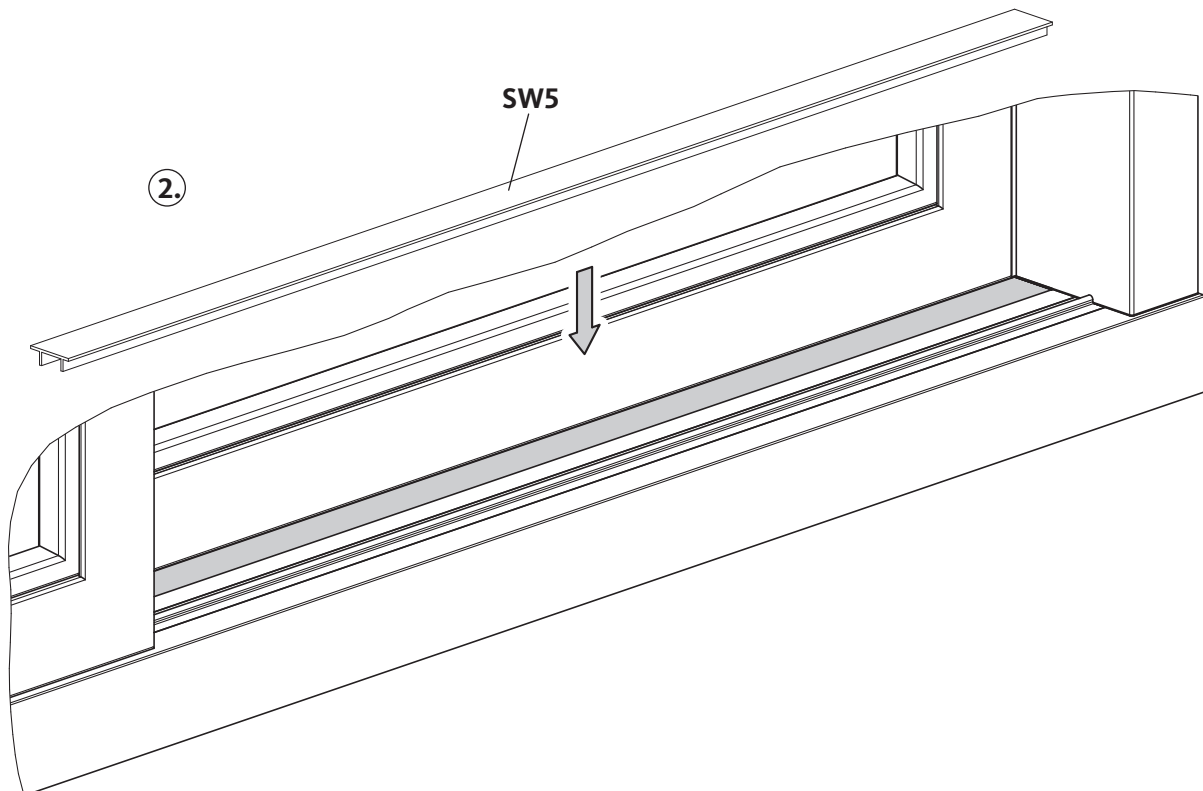
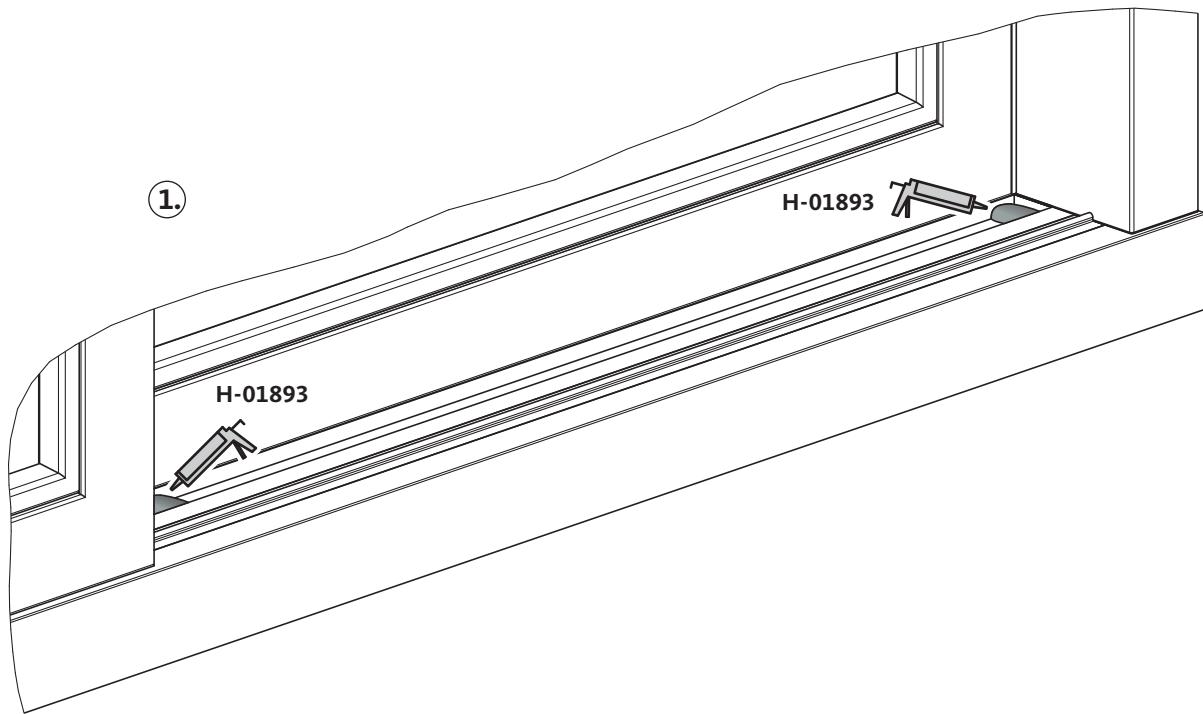
GU-934 | GU-937

Hebeschiebe-Beschlag für Elemente aus Holz - Schema A



GU

18





Herausgeber:
Gretsch-Unitas GmbH
Baubeschläge
Johann-Maus-Str. 3
D-71254 Ditzingen
Tel. + 49 (0) 71 56 3 01-0
Fax + 49 (0) 71 56 3 01-2 93

www.g-u.com

Vorsprung mit System

